

## Produktkatalog International 2009

Nur zum Internen Gebrauch bei Einbaufirmen

Heizgeräte	Luft-Heizgeräte Kleine Wasser-Heizgeräte Grosse Wasser-Heizgeräte Kombi Wasser-und Luftheizgerät (Dual Top) Komfort-Zubehör Umwälzpumpen Wasserstationen Dieselkocher
Klimaanlagen	NFZ- Klimaanlagen Standkühlanlagen
Schiebedächer	Hebedächer Hebe-Schiebedächer Faltdächer Panorama-Dächer Hebe-Schiebedächer

## Allgemeine Hinweise

Für Lieferungen gelten ausschließlich unsere Verkaufs- und Lieferbedingungen.

Mit dem Erscheinen dieses Produktkatalogs wird der vorherige Geräte-Katalog 2008 ungültig. Änderungen vorbehalten.

Beachten Sie bitte auch den Webasto "Zubehörkatalog für Luft- und Wasserheizgeräte" (Bestell-Nr. 90 122 07C). Die Darstellungen in den Zubehörkatalogen sind weitergehend mit Maßangaben versehen.

Folgende Abkürzungen wurden für die Artikel beziehungsweise Verpackung der jeweiligen Produkte verwendet:

LU=Lieferungsgang / HG=Heizgerät / ET-HG=Ersatzheizgerät / ARK=Aufrüstkit  
EBK=Einbaukit / ZSK=Zusatzkit / D=Diesel / B=Benzin

Die Ziffer 100 bedeutet: Nicht in der Abbildung sichtbar. Diese Ziffer taucht bei den Auflistungen bestellbarer Zubehörteile nach Teilegruppe auf.

## Technische Hinweise

### Wichtiger Hinweis für Heizgeräte in Fahrzeugen zum Transport gefährlicher Güter:

Für den Einbau von Heizgeräten in Fahrzeugen für den Transport gefährlicher Güter müssen zusätzlich zur StVZO die Anforderungen der ADR 2005 (GGVSE = Gefahrgutverordnung Strasse/Eisenbahn) erfüllt werden. Diese Anforderungen werden von den in der Preisliste genannten Heizgeräten Air Top 2000 ST, Air Top Evo 3900, Air Top Evo 5500 und Thermo 90 ST erfüllt, falls beim Einbau die ADR-spezifischen Hinweise der Einbauanweisung beachtet werden.

Die Heizgeräte dürfen in EX/II- und EX/III-Fahrzeugen nur für die Beheizung des Fahrerhauses oder des Motors eingebaut sein.

### Wichtiger Hinweis für Heizungseinbauten in Boote und Schiffe:

Regional unterschiedlich bestehen zum Teil behördliche Vorschriften über Betrieb, Einbau und Ausführung von Heizgeräten für Schiffe, die von verschiedenen Institutionen geprüft bzw. überwacht werden. Bitte klären Sie, welche Vorschriften gegebenenfalls im vorgesehenen Einsatzgebiet des Schiffes zutreffen, damit diese bei der Auswahl und Einplanung des Heizgerätes berücksichtigt werden können. Bei Einbau bzw. Durchführung der Kraftstoffführung durch Motorräume dürfen nur Komponenten gemäß EN ISO 7840 verwendet werden.

### Wichtiger Hinweis für den Einbau von Dachkompakt-Klimaanlagen:

Der Aufbau von Dachkompaktanlagen kann die Festigkeitseigenschaften von Fahrzeugkabinen verändern. Speziell bei Erdbaumaschinen sind die DIN ISO 3471 (Überrollschutzaufbauten) sowie die DIN ISO 3499 (Schutzaufbauten gegen herabfallende Gegenstände) zu berücksichtigen

## Legende:

PKW	Transporter / Kl.Bus	Reisemobil	LKW	Gefahrgut LKW	Busse
					
Aufbauten	Bau- maschinen	Land- maschinen	Schienen- fahrzeuge	Boote / Schiffe	
					

Heizgeräte

Luft-Heizgeräte	
Air Top 2000 ST	4
Air Top Evo 3900	8
Air Top Evo 5500	10
HL 90	16
Kleine Wasser-Heizgeräte	
Thermo Top C	19
Thermo Top E	20
Thermo Top P	21
Thermo 50	23
Grosse Wasser-Heizgeräte	
Thermo 90 ST	25
DBW 2010 /2016	27
Thermo 230 / 300 / 350	30
Kombiniertes Luft-/Wasserheizgerät	
Dual Top RHA -100	33
Komfortzubehör	
Telestart T91	34
Telestart T100 HTM	35
Thermo Call TC 2.0 Series	36
Vorwahluhr 1533	37
Umwälzpumpen	
U 4810	38
U 4846	39
U 4847	40
Aquavent 5000 / U 4814	41
Aquavent 5000 S / U4854	42
Aquavent 6000 SC / U4856	43
Wasserstationen	
Wasserstation Thermo 50	44
Wasserstation Thermo 90	45
Wasserstation DBW 2010 / DBW 2016	46
Wasserstation Thermo 230	47
Diesellocher	
Diesellocher X100	48
Klimaanlagen	
NFZ-Klimaanlagen	
Compact Cooler 4E	50
Compact Cooler 5	51
Compact Cooler 8	53
E-Unit Compact Cooler 5	55
Standkühlanlagen	
NiteCool TCC-100	56
Schiebedächer	
Hebedach	
Hollandia 100	57
Hebe-Schiebedach	
Hollandia 300 Classic	58
Hollandia 300 DeLuxe Large	59
Hollandia 300 DeLuxe Medium	59
Hollandia 300 Exclusive	60
Faltdach	
Hollandia 400	61
Panorama-Dach	
Hollandia 500	62
Hebe-Schiebedach (integriert)	
Hollandia 700	63
Hollandia 900	64
Allgemeine Verkaufs- und Lieferbedingungen	65
Webasto Landesvertretungen	66

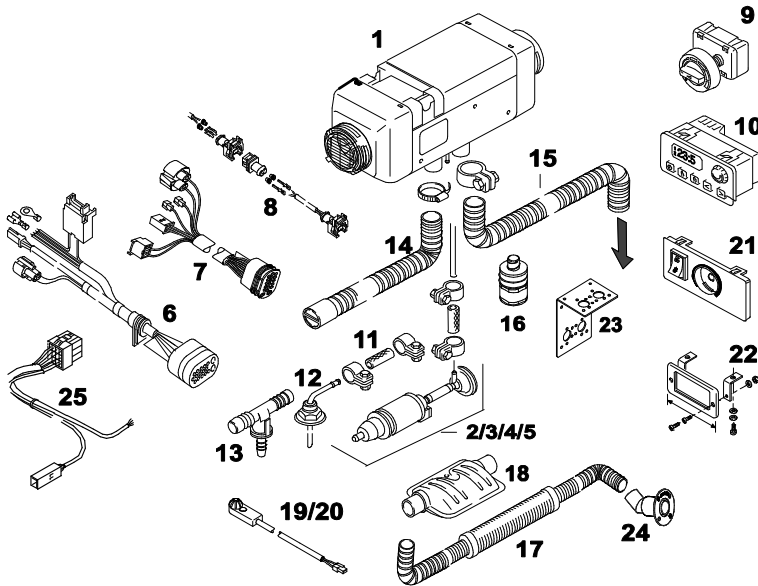


Air Top 2000 ST Benzin	X	X						X	X		
Air Top 2000 ST Diesel	X	X	X	X	X		X	X	X	X	

Hinweise auf Seite 2 beachten. Heizgerät ist für Lüftungsbetrieb verwendbar.

Technische Daten			Diesel \ PME	Benzin
Wärmestrom	Regelbereich	kW	0,9 - 2,0	1,0 - 2,0
EG-Genehmigungszeichen			e1*2001/56*0022*--	e1*2001/56*0022*--
Brennstoffverbrauch	Regelbereich	kg/h (l/h)	0,1 - 0,2 (0,12 - 0,24)	0,1 - 0,2 (0,14 - 0,27)
Nennspannung		V	12 / 24	12
Nennleistungsaufnahme	Regelbereich	W	14 - 29	14 - 29
Heizvolumenstrom (gegen 0,5 mbar)	max.	m³/h	93	93
Abmessungen (LxBxH)		mm	311 x 120 x 121	311 x 120 x 121
Gewicht		kg	2,6	2,6
<b>Toleranz ± 10%</b>				

Übersicht Lieferumfänge

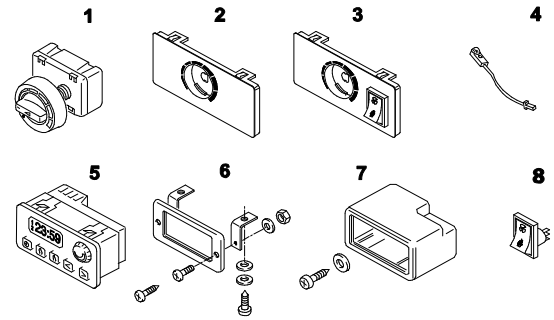


Pos.	Bezeichnung
1	Heizgerät
2	Dosierpumpe DP2 ohne Dämpfer
3	Dosierpumpe DP30 mit Dämpfer leise
4	Dosierpumpe DP30 mit Dämpfer
5	Dosierpumpe DP30 mit Dämpfer leise
6	Kabelbaum HG Standard
7	Kabelbaum HG Marine
8	Kabelbaum Dosierpumpe 7000mm
9	Bedienelement
10	Vorwahuhr
11	Schlauch 5x1,5 NF
12	Tankentnehmer Btl.
13	Brennstoffentnehmer Btl.
14	Flexrohr PAK D22 800mm
15	Flexrohr 22x2 INOX 700mm
16	Luftansaugerschalldämpfer Btl.
17	Abgasschalldämpfer Marine (dicht)
18	Abgasschalldämpfer
19	Temperatursensor extern Btl. 5000mm
20	Temperatursensor extern Btl.
21	Blende mit Lüftungsschalter Btl.
22	Anbausatz Vorwahuhr 1522/1529/1531Btl.
23	Halter
24	Bordwanddurchführung D24 gerade
25	Kabelbaum Kombiuhr

Ident-Nr	Produktversion	1	2	3	4	5	6	7	8	9	10	11	12	13	14	15	16	17	18	19	20	21	22	23	24	25
<b>Standard</b>																										
9008324C	LU Air Top 2000 ST B 12V Standard	x	x				x		x	x		x		x	x	x										
9008321C	LU Air Top 2000 ST D 12V Standard	x			x		x		x	x		x		x	x	x										
9008318C	LU Air Top 2000 ST D 24V Standard	x			x		x		x	x		x		x	x											
9008325C	LU Air Top 2000 ST B 12V Komfort	x	x				x		x		x		x		x	x										x
9008322C	LU Air Top 2000 ST D 12V Komfort	x			x		x		x		x		x		x	x										x
9008319C	LU Air Top 2000 ST D 24V Komfort	x			x		x		x		x		x		x	x										x
<b>Camping</b>																										
9009781C	LU Air Top 2000 ST D 12V Reisemobil Komfort	x		x			x		x	x		x		x	x			x		x		x				
9016149A	LU Air Top 2000 ST D 12V Camping Handel	x		x			x		x	x		x		x	x			x		x		x		x		
<b>Marine</b>																										
9009780F	LU Air Top 2000 ST D 12V Marine Edelstahl	x					x		x	x		x		x				x		x		x		x		

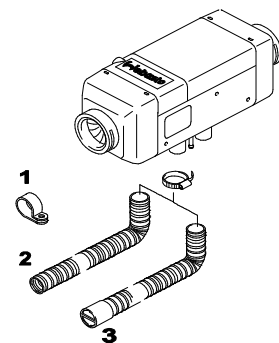
**Elektrische Bedienteile**

Pos.	Bestell-Nr.	Benennung
1	82819B	Bedienelement Handel
2	82422B	Blende für Bedienelement
3	92240A	Blende mit Schalter für Ventilation
4	9005004B	Temperatursensor extern 5 m für Air Top 2000 ST
5	88206A	Vorwahluhr 1531, Kombiuhr 12V
5	9010385A	Vorwahluhr 1531, Kombiuhr 12V mit Kabelbaum
5	88205A	Vorwahluhr 1531, Kombiuhr 24 V
5	9010386A	Vorwahluhr 1531, Kombiuhr 24V mit Kabelbaum
6	474630	Anbausatz für Vorwahluhr 1529/ 1531 Btl.
7	475866	Anbausatz Gehäuse Btl.
8	84586A	Schalter bedruckt



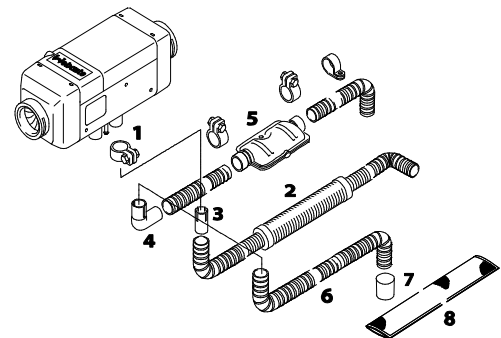
**Brennluftsystem**

Pos.	Bestell-Nr.	Benennung
1	499021	Rohrschelle Ø 33
2	466115	Flexrohr PAKØ22 Meterware
3	492345	Ansaugschalldämpfer Anbausatz Ø 22 410 mm



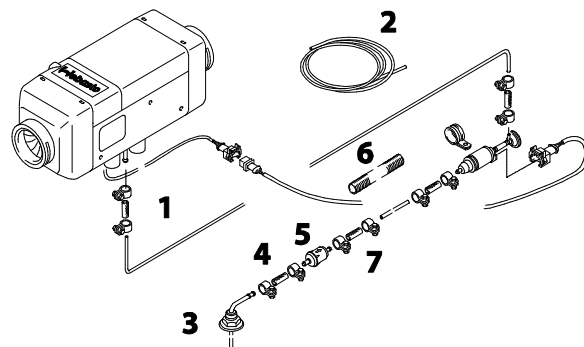
**Abgassystem**

Pos.	Bestell-Nr.	Benennung
1	20965A	Rohrschelle Ø 24-26
2	9014067A	Abgasschalldämpfer Ø 24 mm dicht 1800 mm
3	92641A	Abgasreduzierhülse Ø 22/24
4	28472C	Abgaskrümmter Ø 22
5	86450C	Abgasschalldämpfer Ø 22 ohne Barcode Edelstahl
5	90378C	Abgasschalldämpfer Ø 24
6	337390	Flexrohr Øi 22 Øa 26 Inox 2-lagig Meterware
7	24048A	Schutzkappe Ø 26,3
8	9016230A	Abgasisolierung 1,25 m
8	9016231A	Abgasisolierung 1,70 m
8	1313978A	Abgasisolierung 1,85 m



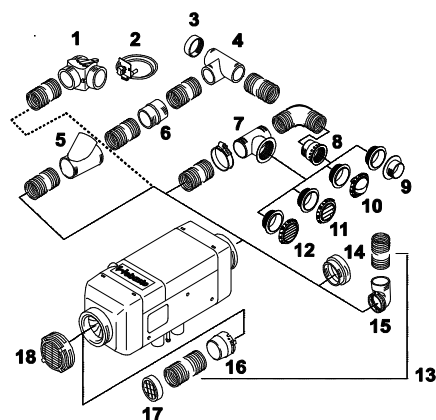
**Brennstoffsystem**

Pos.	Bestell-Nr.	Benennung
1	483931	Brennstoffschlauch 5x1,5 natur
2	64892A	Brennstoffleitung 5x1,5 5000 mm Marine gemäß EN ISO 7840
3	1300494D	Tankentnehmer (Tankarmatur) 508 mm
3	1301553A	Tankentnehmer Ø 5 Einbausatz Tankarmatur inkl. Schlauch 6 mm 90° kurz
3	9008021A	Tankentnehmer Ø 5 Einbausatz Tankarmatur inkl. Schlauch 6 mm 90° lang
3	1300823C	Tankentnehmer Øa 5 90° Stutzen 508 mm kpl.
3	35320A	Tankentnehmer Truck 650 mm
4	379611	Brennstoffschlauch B5x9
5	487171	Kraftstofffilter
6	15570A	Flexrohr/ Wärmeschutzschlauch GA-A Øi 14,5 Meterware
7	64891A	Kraftstoffschlauch Ø 5x5 50 mm gemäß EN ISO 7840 Marine



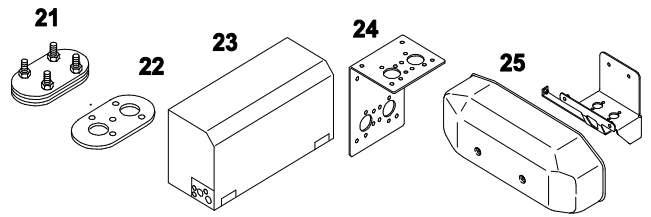
**Heizluftsystem**

Pos.	Bestell-Nr.	Benennung
1	9009642A	Verteiler mit Regelklappe 60/60/60
2	9008255A	Bowdenzug für Verteiler 60/60/60 (9009642A) und 90/90/90 (9009641A)
3	9009319D	Endstück Ø 60
4	9009266C	T-Stück 60/60/60
5	9009264B	Abzweigstück 60/60/60
6	9009258C	Schlauchverbinder Ø 60 gerade
7	9009268B	T-Stück mit Gewinde 60/60/60
8	9009239B	Muffe Ø 60
9	9009249C	Anschlussadapter Ø 60
10	9012302A	Ausströmer Ø 60 verschliessbar grau
10	9012300A	Ausströmer Ø 60 verschliessbar schwarz
10	9012301A	Ausströmer Ø 60 verschliessbar weiss
11	9012296A	Ausströmer Ø 60 45° grau
11	9012294A	Ausströmer Ø 60 45° schwarz
11	9012295A	Ausströmer Ø 60 45° weiss
12	9012299A	Ausströmer Ø 60 90° grau
12	9012297A	Ausströmer Ø 60 90° schwarz
12	9012298A	Ausströmer Ø 60 90° weiss
13	1311892B	APK Flexrohr Ø 60mm 25m
13	1311884A	APK Flexrohr Ø 60mm Meterware
13	441376	PAK Flexrohr Ø 55 Meterware
13	1311898B	PAPK Flexrohr Ø 60 25m
13	1311897A	PAPK Flexrohr Ø 60 Meterware
14	82378A	Adapterring 60/75
15	29849A	Heizluftkrümmer Ø 60
16	31290B	Lufteintrittsadapter
17	84937A	Schutzgitter Ø 60
18	67492A	Gitter



**Montageteile**

Pos.	Bestell-Nr.	Benennung
21	82229A	Planziehwerkzeug
22	82227A	Distanzplatte für Air Top 2000 6mm dick (für Höhenausgleich)*
23	86032A	Einbaukasten für Air Top 2000 Außeneinbau Unterflur
24	92223C	Heizgerätehalter
25	9005942A	Air Top Box für Air Top 2000, Air Top Evo 3900/5500; Kunststoffabdeckhaube



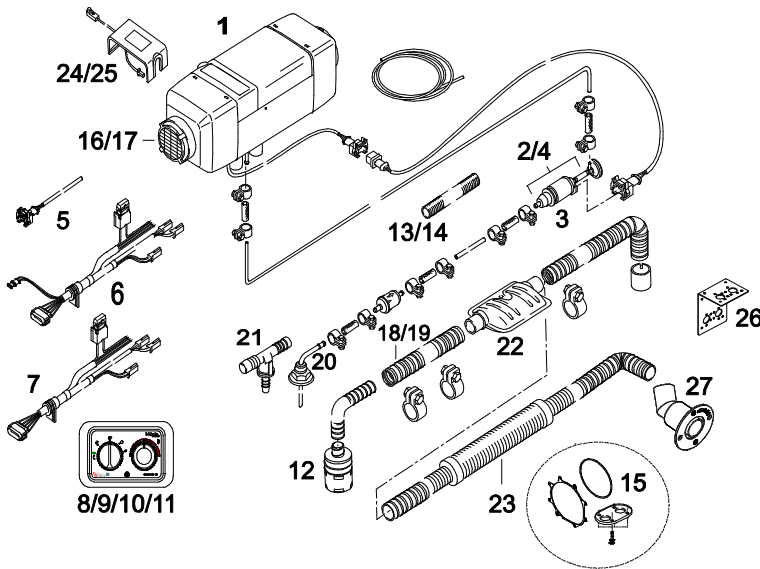


Air Top Evo 3900 Benzin	X	X						X	X		
Air Top Evo 3900 Diesel	X	X	X	X	X		X	X	X	X	X

Technische Hinweise auf Seite 2 beachten. \* Erhöhte Heizleistung "Plus" möglich mit Bedienelement Air Top Evo MC.

Technische Daten			Diesel \ PME	Benzin
EG-Genehmigungszeichen			e1*72/245*2006/28*5079* / e1*2001/56*2006/119*0219* / e1*2001/56*2006/119*0220*	e1*72/245*2006/28*5079* / e1*2001/56*2006/119*0219* / e1*2001/56*2006/119*0220*
Brennstoffverbrauch	Regelbereich	kg/h (l/h)	0.19 - 0.44 (0.49 Plus*)	0,25 - 0,49 (0,55 Plus*)
Nennspannung		V	12V / 24	12
Nennleistungsaufnahme	Regelbereich	W	15 - 36 (45 Plus*)	15 - 36 (45 Plus*)
Heizvolumenstrom (gegen 0,5 mbar)	max.	m³/h	132 bei 3900 U/min	132 bei 3900 U/min
Abmessungen (LxBxH)		mm	423 x 148 x 162	423 x 148 x 162
Gewicht		kg	5,9	5,9
Heizleistung	Teillast	W	1.5 - 3.5 (3.9 Plus*)	1.8 - 3.5 (3.9 Plus*)
<b>Toleranz ± 10%</b>				

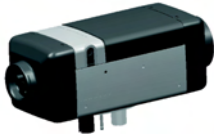
Übersicht Lieferumfänge



Pos.	Bezeichnung
1	Heizgerät
2	Dosierpumpe DP2 mit Dämpfer
3	Dosierpumpe DP30 ohne Dämpfer
4	Dosierpumpe DP30 mit Dämpfer
5	Kabelbaum HG standard
6	Kabelbaum HG Marine 9500mm
7	Kabelbaum Dosierpumpe
8	Bedienelement Handel
9	Bedienelement MC Standard
10	Bedienelement MC Camping
11	Bedienelement MC Marine
12	Ansaugschalldämpfer
13	Schlauch 5x1,5 NF 8000mm
14	Schlauch 5x1,5 NF 5000mm
15	Dichtung Btl.
16	Gitter Btl.
17	Gitter Btl.
18	Flexrohr 24x2 INOX 1100mm
19	Flexrohr 24x2 INOX 1500mm
20	Tankentnehmer Btl.
21	Brennstoffentnehmer Btl.
22	Abgasschalldämpfer
23	Abgasschalldämpfer Marine (dicht)
24	Temperatursensor extern Btl. 5000mm
25	Temperatursensor extern Btl. 2500mm
26	Halter
27	Bordwanddurchführung D24 gerade

Ident-Nr	Produktversion	1	2	3	4	5	6	7	8	9	10	11	12	13	14	15	16	17	18	19	20	21	22	23	24	25	26	27
<b>Standard</b>																												
9018617A	LU Air Top Evo 3900 B 12V Standard	x	x			x		x	x				x	x		x		x	x			x						
9018620B	LU Air Top Evo 3900 D 12V Euro Standard	x			x	x		x	x				x	x		x	x		x			x						
9018622A	LU Air Top Evo 3900 D 24V Standard	x		x		x		x	x				x	x		x	x		x			x						
9019200B	LU Air Top Evo 3900 B 12V Basic	x	x													x		x										
9019198B	LU Air Top Evo 3900 D 12V Basic	x			x											x		x										
9019199B	LU Air Top Evo 3900 D 24V Basic	x			x											x		x										
9018624A	LU Air Top Evo 3900 B 12V Komfort mit Bedienelement MC	x	x			x		x	x				x	x		x		x	x			x						
9018635B	LU Air Top Evo 3900 D 12V Comfort AM	x		x		x		x	x				x	x		x	x		x			x						
9018637A	LU Air Top Evo 3900 D 24V Komfort mit Bedienelement MC	x		x		x		x	x				x	x		x	x		x			x						
9019203B	LU Air Top Evo 3900 B 12V 3800 rpm Basic	x	x													x		x										
9019201B	LU Air Top Evo 3900 D 12V 3800 rpm Basic	x			x											x		x										
9019202B	LU Air Top Evo 3900 D 24V 3800 rpm Basic	x			x											x		x										
<b>Spezialfahrzeuge</b>																												
9019263A	LU Air Top Evo 3900 B 12V Automatic	x	x			x		x					x	x		x		x	x									
9019264B	LU Air Top Evo 3900 D 12V Automatic	x		x		x		x					x	x		x		x	x									
9019265A	LU Air Top Evo 3900 D 24V Automatic	x		x		x		x					x	x		x		x	x									
1314412A	LU Air Top Evo 3900 D 12V Automatic-Slave	x		x		x		x					x	x		x		x	x									
1314413A	LU Air Top Evo 3900 D 24V Automatic-Slave	x		x		x		x					x	x		x		x	x									
<b>Camping</b>																												
9019293A	LU Air Top Evo 3900 D 12V Standard AM RV	x		x	x	x		x	x				x		x					x				x		x		
9018548A	LU Air Top Evo 3900 D 12V Comfort RV AM	x	x			x		x				x		x							x			x		x		

Ident-Nr	Produktversion	1	2	3	4	5	6	7	8	9	10	11	12	13	14	15	16	17	18	19	20	21	22	23	24	25	26	27	
<b>Marine</b>																													
9018439B	LU Air Top Evo 3900 D 12V Marine	x		x	x			x	x	x				x	x							x			x		x	x	x
9018440B	LU Air Top Evo 3900 D 24V Marine	x		x	x			x	x	x				x	x							x			x		x	x	x
9018495B	LU Air Top Evo 3900 D 12V Marine Evo + MC04	x		x	x			x	x				x	x	x							x			x		x	x	x
9018496B	LU Air Top Evo 3900 D 24V Marine	x		x	x			x	x				x	x	x							x			x		x	x	x

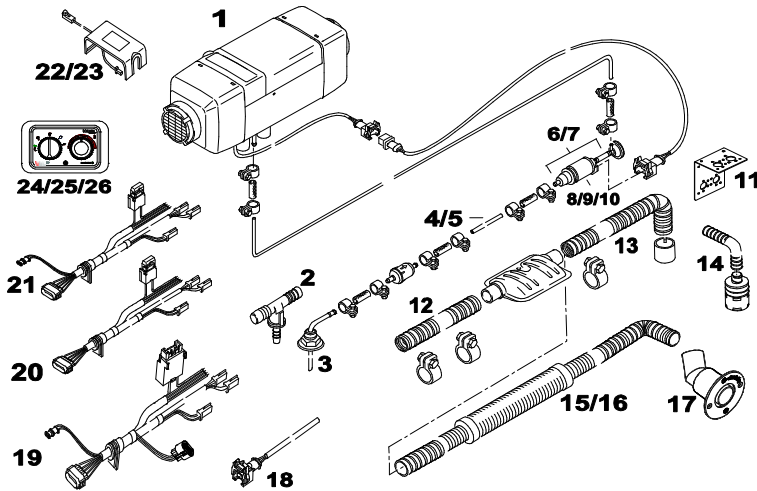


Air Top Evo 5500 Benzin	X			X				X	X		X
Air Top Evo 5500 Diesel		X	X		X	X	X	X	X	X	

\* Erhöhte Heizleistung "Plus" möglich mit Bedienelement Air Top Evo M

Technische Daten			Diesel/PME	Benzin
EG-Genehmigungszeichen			e1*72/245*2006/28*5079* / e1*2001/56*2006/119*0219* / e1*2001/56*2006/119*0220*	e1*72/245*2006/28*5079* / e1*2001/56*2006/119*0219* / e1*2001/56*2006/119*0220*
Wärmestrom	Volllast	kW	1.5 - 5.0 (5.5 Plus*)	1.8 - 5.0 (5.5 Plus*)
Brennstoffverbrauch	Regelbereich	kg/h (l/h)	0.19 - 0.63 (0.69 Plus*)	0.25 - 0.70 (0.77 Plus*)
Nennspannung		V	12 / 24	12
Nennleistungsaufnahme	Regelbereich	W	15 - 36 (45 Plus*)	15 - 36 (45 Plus*)
Heizvolumenstrom (gegen 0,5 mbar)	max.	m³/h	200 bei 5500 U/min	200 bei 5500 U/min
Abmessungen (LxBxH)		mm	423 x 148 x 162	423 x 148 x 162
Gewicht		kg	5,9	5,9
<b>Toleranz ± 10%</b>				

Übersicht Lieferumfang



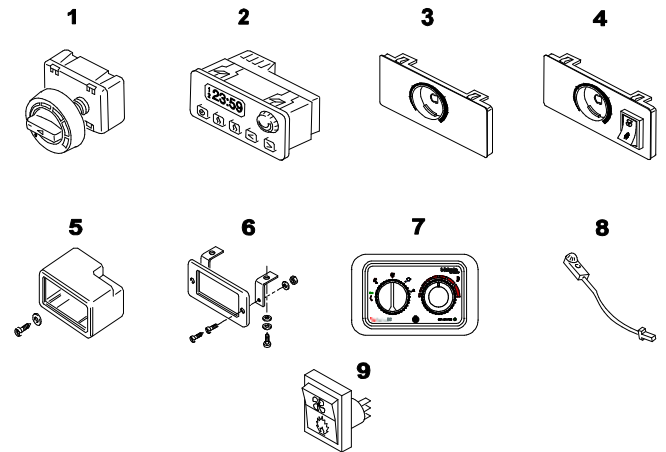
Pos.	Bezeichnung
1	Heizgerät
2	Brennstoffentnehmer Btl.
3	Tankentnehmer
4	Schlauch 5x1,5 NF 8000mm
5	Schlauch 5x1,5 NF 5000mm
6	Dosierpumpe DP2 mit Dämpfer Btl.
7	Dosierpumpe DP30 ohne Dämpfer Btl.
8	Dosierpumpe DP30 ohne Dämpfer RV Btl.
9	Dosierpumpe DP30 ohne Dämpfer Marine Btl.
10	Dosierpumpe DP30 ohne Dämpfer Marine Btl.
11	Halter Marine
12	Flexrohr D24x2 INOX 1500mm
13	Flexrohr kpl.
14	Luftansaugerschalldämpfer D25
15	Abgasschalldämpfer D24
16	Abgasschalldämpfer RV
17	Bordwanddurchführung D24 gerade
18	Kabelbaum DP Standard
19	Kabelbaum HG Marine
20	Kabelbaum HG Multitop
21	Kabelbaum HG Standard
22	Temperatursensor AT2000ST
23	Temperatursensor AT3500/5000 Btl.
24	Bedienelement MC05
25	Bedienelement MC04
26	Bedienelement MC05 RV
27	Bedienelement Handel (keine Abbildung)

Ident-Nr	Produktversion	1	2	3	4	5	6	7	8	9	10	11	12	13	14	15	16	17	18	19	20	21	22	23	24	25	26	27
<b>Standard</b>																												
9018619A	LU Air Top Evo 5500 B 12V	x	x		x		x						x	x					x		x							x
9018621B	LU Air Top Evo 5500 D 12V Euro Standard	x	x	x					x			x	x						x		x							x
9018623A	LU Air Top Evo 5500 D 24V Standard	x		x	x				x			x	x						x		x							x
9019206B	LU Air Top Evo 5500 B 12V Basic	x					x																					
9019204B	LU Air Top Evo 5500 D 12V Basic	x							x																			
9019205B	LU Air Top Evo 5500 D 24V Basic	x							x																			
9018616A	LU Air Top Evo 5500 B 12V Komfort mit Bedienelement MC	x	x		x	x							x	x					x		x					x		
9018636B	LU Air Top Evo 5500 D 12V Comfort AM	x	x		x	x							x	x					x		x					x		
9018639A	LU Air Top Evo 5500 D 24V Komfort mit Bedienelement MC	x		x	x				x				x	x					x		x					x		
<b>Spezialfahrzeuge</b>																												
9019271A	LU Air Top Evo 5500 B 12V Basic-Ambulance	x					x													x		x						
9019272A	LU Air Top Evo 5500 D 12V Basic-Ambulance	x					x													x		x						
9019266A	LU Air Top Evo 5500 B 12V Automatic	x			x	x							x	x					x		x							x
9019267B	LU Air Top Evo 5500 D 12V Automatic	x			x				x				x	x					x		x							
9019268C	LU Air Top Evo 5500 D 24V Automatic	x			x				x				x	x					x		x							
1314345A	LU Air Top Evo 5500 D 12V Automatic-Slave	x			x				x				x	x					x		x							
1314344A	LU Air Top Evo 5500 D 24V Automatic-Slave	x			x				x				x	x					x		x							
<b>Camping</b>																												
9019294A	LU Air Top Evo 5500 D 12V Std. AM RV	x			x				x			x	x						x		x							x
9018549A	LU Air Top Evo 5500 D 12V Comfort RV AM	x			x				x				x	x					x		x							x

Ident-Nr	Produktversion	1	2	3	4	5	6	7	8	9	10	11	12	13	14	15	16	17	18	19	20	21	22	23	24	25	26	27	
<b>Marine</b>																													
9018441C	LU Air Top Evo 5500 D 12V Marine	x		x	x						x	x			x	x		x	x	x			x						x
9018442C	LU Air Top Evo 5500 D 24V Marine	x		x	x						x	x			x	x		x	x	x			x						x
9018497C	LU Air Top Evo 5500 D 12V Marine Evo MC04	x		x	x						x	x			x	x		x	x	x			x			x			
9018498C	LU Air Top Evo 5500 D 24V Marine Evo MC04	x		x	x						x	x			x	x		x	x	x			x			x			

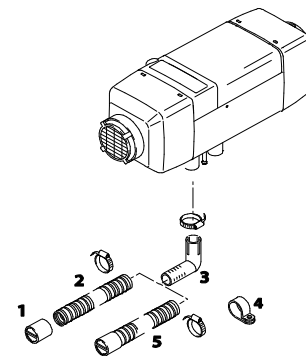
**Elektrische Bedienteile**

Pos.	Bestell-Nr.	Benennung
1	82819B	Bedienelement Handel
2	88206A	Vorwahluhr 1531, Kombiuhr 12V
2	88205A	Vorwahluhr 1531, Kombiuhr 24 V
3	82422B	Blende für Bedienelement
4	92240A	Blende mit Schalter für Ventilation
5	475866	Anbausatz Gehäuse Btl.
6	474630	Anbausatz für Vorwahluhr 1529/ 1531 Btl.
7	1313184A	Bedienelement MC 04 12/24V Marine (Kit)
7	1313209A	Bedienelement MC 04 12/24V Special (Kit)
7	1313210A	Bedienelement MC 05 12/24V Camping (Kit)
7	1313212A	Bedienelement MC 05 12/24V Standard (Kit)
8	9014694A	Temperatursensor extern 2,5 m
9	84586A	Schalter bedruckt
100	1313908A	Adapterkabelbaum für 92240A und 84586A



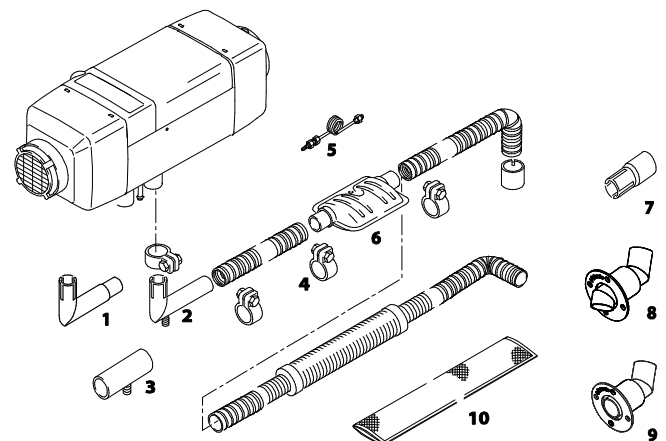
**Brennluftsystem**

Pos.	Bestell-Nr.	Benennung
1	90411A	Schutzkappe Ø 28,3
2	91562A	PAK Schlauch Ø 25 Meterware
3	91563A	Ansaugkrümmer
4	499021	Rohrschelle Ø 33
5	90416D	Ansaugschalldämpfer Ø 25 650 mm kpl.



**Abgassystem**

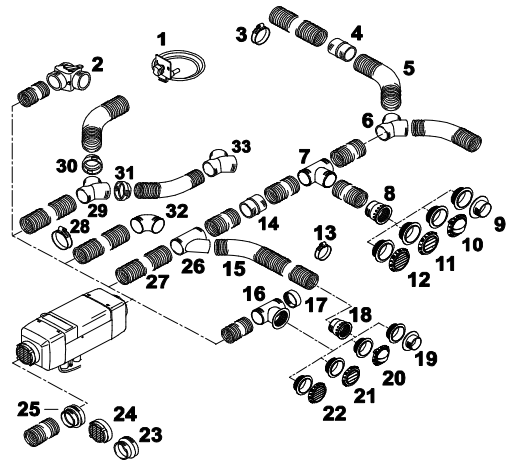
Pos.	Bestell-Nr.	Benennung
1	92643A	Abgaskrümmer Ø 24 ohne Ablauf
2	91564B	Abgaskrümmer D24
3	92164A	Verbindungsrohr mit Ablauf
4	91383B	Rohrschelle Ø 27-30
4	126830	Rohrschelle Ø 42
5	92621A	Kondensatablauf Btl.
6	90378C	Abgasschalldämpfer Ø 24
7	66878A	Abgasrohrreduzierung Ø 24/30
8	9018379A	Bordwanddurchführung Ø 24 gebogen Btl.
9	9018377A	Bordwanddurchführung Ø 24 gerade Btl.
10	9016230A	Abgasisolierung 1,25 m
10	9016231A	Abgasisolierung 1,70 m
10	1313978A	Abgasisolierung 1,85 m





**Heizluftsystem**

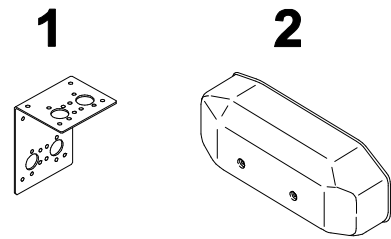
Pos.	Bestell-Nr.	Benennung
1	9008255A	Bowdenzug für Verteiler 60/60/60 (9009642A) und 90/90/90 (9009641A)
1	107812	Bowdenzug 850 mm für Verteiler 80/80/80 (100567)
1	108932	Bowdenzug 1500 mm für Verteiler 80/80/80 (100567)
2	9009642A	Verteiler mit Regelklappe 60/60/60
2	100567	Verteiler mit Regelklappe 80/80/80
2	9009641A	Verteiler mit Regelklappe 90/90/90
3	1312547A	Schlauchschele Din 3017-A Ø 70-90
4	495646	Schlauchverbinder gerade Ø 80 75mm
5	1311893B	APK Flexrohr Ø 80 mm 25m
5	1311885A	APK Flexrohr Ø 80 mm Meterware
5	1311900B	PAPK Flexrohr Ø 80 25m
5	1311899A	PAPK Flexrohr Ø 80 Meterware
6	91000A	Y-Stück 90/80/80
7	9009265C	T-Stück 90/90/90
8	9009240B	Muffe Ø 90
9	9009250C	Anschlussadapter Ø 90
10	9012293A	Ausströmer Ø 90 verschliessbar grau
10	9012291A	Ausströmer Ø 90 verschliessbar schwarz
10	9012292A	Ausströmer Ø 90 verschliessbar weiss
11	9012287A	Ausströmer Ø 90 45° grau
11	9012285A	Ausströmer Ø 90 45° schwarz
11	9012286A	Ausströmer Ø 90 45° weiss
12	9012290A	Ausströmer Ø 90 90° grau
12	9012288A	Ausströmer Ø 90 90° schwarz
12	9012289A	Ausströmer Ø 90 90° weiss
13	1312548A	Schlauchschele Din3017-A Ø 50-70
14	9009259C	Schlauchverbinder Ø 90 gerade
15	1311892B	APK Flexrohr Ø 60mm 25m
15	1311884A	APK Flexrohr Ø 60mm Meterware
15	1311898B	PAPK Flexrohr Ø 60 25m
15	1311897A	PAPK Flexrohr Ø 60 Meterware
16	9009267B	T-Stück mit Gewinde 90/60/90
17	9009271D	Endstück Ø 90
18	9009239B	Muffe Ø 60
19	9009249C	Anschlussadapter Ø 60
20	9012302A	Ausströmer Ø 60 verschliessbar grau
20	9012300A	Ausströmer Ø 60 verschliessbar schwarz
20	9012301A	Ausströmer Ø 60 verschliessbar weiss
21	9012296A	Ausströmer Ø 60 45° grau
21	9012294A	Ausströmer Ø 60 45° schwarz
21	9012295A	Ausströmer Ø 60 45° weiss
22	9012299A	Ausströmer Ø 60 90° grau
22	9012297A	Ausströmer Ø 60 90° schwarz
22	9012298A	Ausströmer Ø 60 90° weiss
23	89075A	Reduzierung 90/80
24	252441	Luftgitter Ø 80
25	89111B	Adapter 90°80
26	9009263B	Abzweigstück 90/60/90
27	1311886A	APK Flexrohr Ø 90 Meterware
27	1311894B	APK Flexrohr Ø 90mm 25m
27	1311902B	PAPK Flexrohr Ø 90 25m
27	1311901A	PAPK Flexrohr Ø 90 Meterware
28	91565B	Schlauchschele Ø 80-95
29	9009261D	Y-Stück 90/90/90
30	9011011C	Reduzierung 90/60
31	9009270B	Reduzierung 90/80
32	9009260C	Bogen 90° Ø 90
33	9009262B	Y-Stück 80/60/60



---

**Montageteile**

Pos.	Bestell-Nr.	Benennung
1	92223C	Heizgerätehalter
2	9005942A	Air Top Box für Air Top 2000, Air Top Evo 3900/5500; Kunststoffabdeckhaube



---

**Zubehör**

Pos.	Bestell-Nr.	Benennung
100	9019428A	Kit Air Top Evo 3900/5500 Standard



HL 90 Diesel											
						X				X	

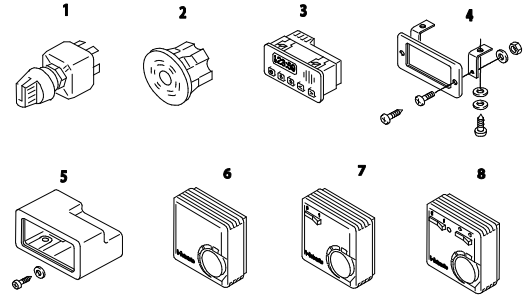
Technische Hinweise auf Seite 2 beachten. Heizgerät ist für Lüftungsbetrieb verwendbar.

Technische Daten			
		Diesel	
Brennstoff	Diesel/Heizöl >EL/F34/F35/F58		
EG-Genehmigungszeichen	e1*2001/56*0017*--		
Wärmestrom	Volllast	kW	9,0
	Teillast	kW	6,5
Brennstoffverbrauch	Regelbereich	kg/h (l/h)	0,86 - 1,20
	Nennspannung		V
			12 / 24
Nennleistungsaufnahme	Volllast	W	110 / 160
	Teillast	W	80 / 94
Abmessungen (LxBxH)			mm
			650 x 235 x 260
Heizvolumenstrom (gegen 0,5 mbar)	Volllast	m³/h	280 / 310
	Teillast	m³/h	195 / 215
Gewicht Heizgerät mit Steuergerät			kg
			13,3
Abmessungen Steuergerät mit Halterung (LxBxH)			mm
			97 x 102 x 36
<b>Toleranz ± 10%</b>			

Ident-Nr	Produktversion
<b>Standard</b>	
83376B	LU HL 90 D 12V Standard
38622B	LU HL 90 D 24V Standard

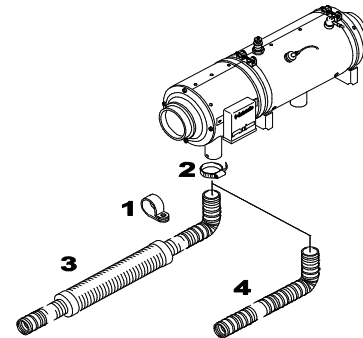
**Elektrische Bedienteile**

Pos.	Bestell-Nr.	Benennung
1	109995	Schalter mit Lampe 12V kpl.
1	109999	Schalter mit Lampe 24V kpl.
2	105365	Zentralstecker
3	88204A	Vorwahluhr 1531, Standarduhr 12V
3	88195A	Vorwahluhr 1531, Standarduhr 24V
4	474630	Anbausatz für Vorwahluhr 1529/ 1531 Btl.
5	475866	Anbausatz Gehäuse Btl.
6	25011C	RaumThermostat 12V/24V VLL-22 GR RA4 VCV
7	70947A	RaumThermostat 12V/24V Typ RTR 6765
8	70948A	RaumThermostat 12V/24V Typ RTR 6766



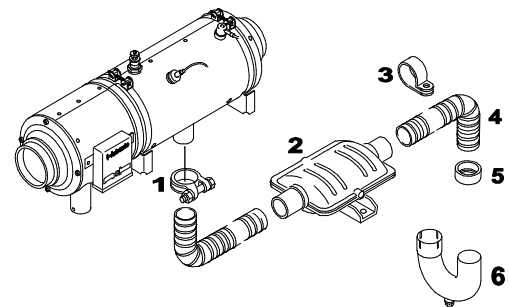
**Brennluftsystem**

Pos.	Bestell-Nr.	Benennung
1	499021	Rohrschelle Ø 33
2	9014771A	Schlauchschelle Ø 23-35
3	250856	Ansaugschalldämpfer Ø 30
4	357901	PAK Flexrohr Ø 30 Meterware
4	21446A	PAK Flexrohr Ø 30,5 Øa35
4	398519	PAK Flexrohr Ø 80



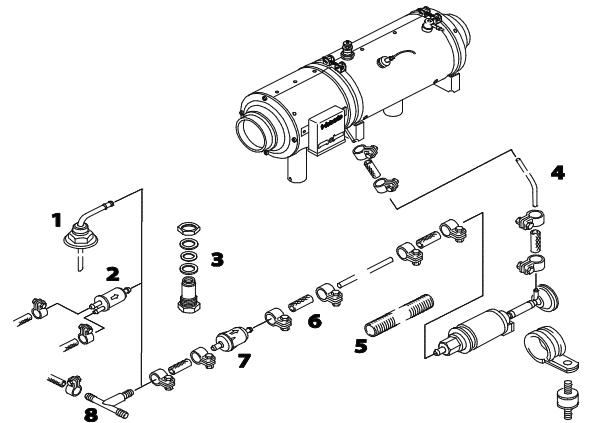
**Abgassystem**

Pos.	Bestell-Nr.	Benennung
1	367400	Schlauchklemme Ø 39-42
2	19562E	Abgasschalldämpfer Ø 38
3	126830	Rohrschelle Ø 42
4	353221	Flexrohr Ø 38x2 Inox 2-lagig
5	24046A	Schutzkappe Ø 42,3
6	370169	Rohrkrümmer Zsb.



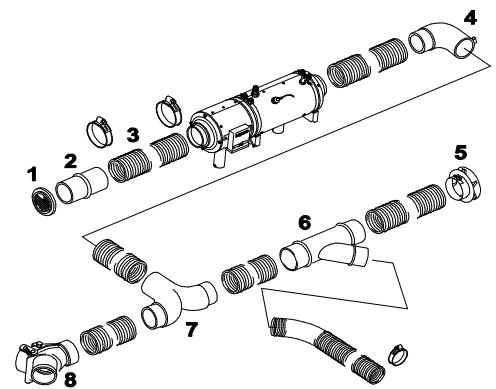
## Brennstoffsystem

Pos.	Bestell-Nr.	Benennung
1	35320A	Tankentnehmer Truck 650 mm
2	114646	Brennstoffentnehmer mit Rückschlagventil 8x5x8
3	107762	Tankentnehmer Btl.
4	483931	Brennstoffschlauch 5x1,5 natur
5	15570A	Flexrohr/ Wärmeschutzschlauch GA-A Øi 14,5 Meterware
6	484032	Kraftstoffschlauch Ø 4,5x10,5 50 mm
7	487171	Kraftstofffilter
8	1310349A	Brennstoffentnehmer 6x5x6



## Heizluftsystem

Pos.	Bestell-Nr.	Benennung
1	252468	Luftgitter Ø 100
2	252557	Steckverbinder verzinkt Ø 100
3	254533	Flexrohr AA Ø 100 Meterware
3	85866A	PAHK Schlauch Ø 60 Meterware
3	398527	PAK Schlauch Ø 100 Meterware
4	128643	Warmluftkrümmer Ø 100
5	130621	Ausströmer Ø 100
6	252824	Abzweigstück 100/80/100 verzinkt
7	129232	Verteiler 100/100/100
8	252514	Regelklappe 100/100/100





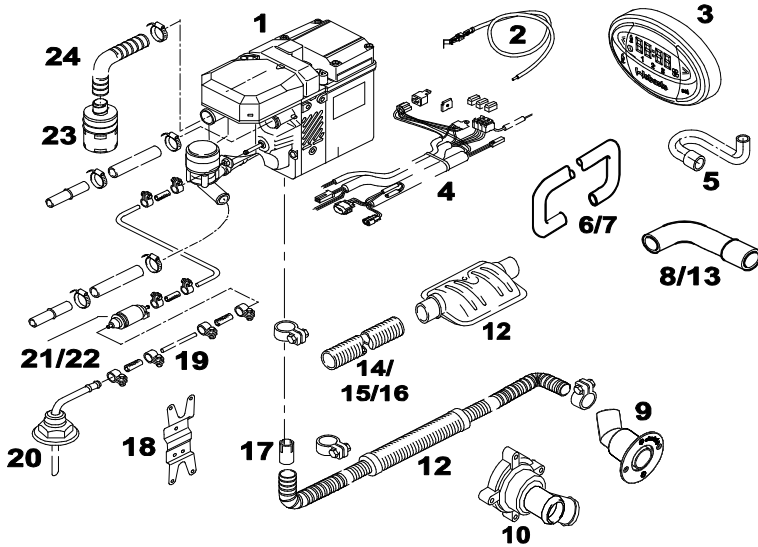
Thermo Top C Benzin	X	X									
Thermo Top C Diesel	X	X									
Thermo Top C Motorcaravan Diesel			X								

Hinweise auf Seite 2 beachten. Option Tastschalter Sofortheizen 9012968A. Heizgerät geeignet für:

- Mittelklasse und obere Mittelklasse von 2000 bis 3000 ccm
- Oberklasse 8-/12 Zylinder, über 3000 ccm
- Grossraum-Limousinen, Mini-Busse, grossvolumige Off-Road-Fahrzeuge.

Technische Daten			Diesel	Benzin
Brennstoff			Diesel / PME-Gemisch, mit <50% PME-Anteil	
EG-Genehmigungszeichen			e1*2001/56*0002*--	e1*2001/56*0002*--
Wärmestrom	Volllast	kW	5,2	5,2
	Teillast	kW	2,5	2,5
Brennstoffverbrauch	Volllast	kg/h (l/h)	0,61	0,70
	Teillast	kg/h (l/h)	0,30	0,34
Nennspannung		V	12	12
Volumenstrom der Umwälzpumpe gegen 0,14 bar		l/h	500	500
Nennleistungsaufnahme mit Umwälzpumpe (ohne Fahrzeuggebläse)	Volllast	W	42	42
	Teillast	W	36	36
Abmessungen (LxBxH)		mm	214 x 106 x 168	214 x 106 x 168
Gewicht		kg	2,9	2,9
Abmessungen Umwälzpumpe (LxBxH)		mm	95 x 61 x 61	95 x 61 x 61
Gewicht Dosierpumpe		kg	0,3	0,3
<b>Toleranz ± 10%</b>				

Übersicht Lieferumfänge



Pos.	Bezeichnung
1	Heizgerät
2	Leitung Lüften
3	Vorwahuhr 1533
4	Kabelbaum TT-C
5	Formschlauch DI20 DI 15 180° / 90°
6	Formschlauch D20x3,5
7	Formschlauch 20/18 60 lang
8	Formschlauch DI18x3,5 90° L215
9	Bordwanddurchführung D24 gerade
10	Pumpengehäuse
11	Abgasschalldämpfer D22
12	Abgasschalldämpfer Marine
13	Formschlauch DI20 DI18 90°
14	Flexrohr D22 1000mm
15	Flexrohr D22x2 INOX 580mm
16	Flexrohr D22x2 INOX 1000mm
17	Abgasrohr Reduzierhülse 22/24
18	Halter
19	Schlauch 5x1,5 NF 5000mm
20	Tankentnehmer
21	Dosierpumpe DP2 Btl.
22	Dosierpumpe DP30 Btl.
23	Dosierpumpe DP30 Marine Btl.
24	Luftansaugchalldämpfer Btl.
24	Flexrohr H-M-A D21,4 400mm

Ident-Nr	Produktversion	1	2	3	4	5	6	7	8	9	10	11	12	13	14	15	16	17	18	19	20	21	22	23	24
<b>Standard</b>																									
9003167C	LU Thermo Top C B 12V Basic ohne Bedienelement	x			x		x						x				x			x	x		x		x
9003168C	LU Thermo Top C D 12V Basic ohne Bedienelement	x			x		x						x				x			x	x			x	x
89246B	LU Thermo Top Z D 12V Handel	x			x		x						x						x	x				x	x
<b>Camping</b>																									
9015824A	LU Thermo Top C MC D 12V Basic Handel	x		x	x								x												
9008069C	LU Thermo Top C D 12V Motorcaravan Handel	x		x	x														x	x	x				x
9010647C	LU Thermo Top C D 12V Renault Master 2 Motorcaravan	x	x	x	x		x	x	x		x	x				x				x	x				x
9012129B	LU Thermo Top C D 12V Motorcaravan	x		x	x		x	x	x		x								x	x					x
9013502B	LU Thermo Top C D 12V Iveco Daily Handel Motorcaravan	x		x	x		x	x					x						x	x	x				x
<b>Marine</b>																									
9009335C	LU Thermo Top C D 12V Boot	x	x	x	x		x						x							x	x	x	x		x

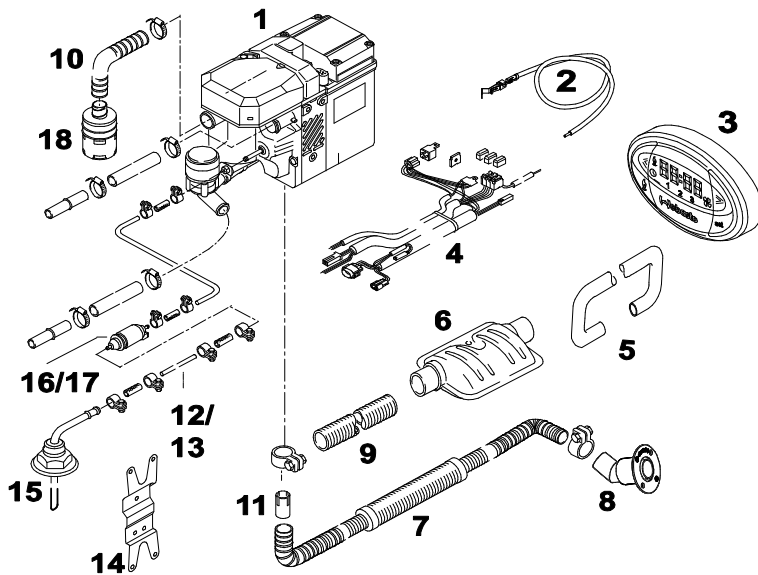


Thermo Top E Benzin	X	X				X				
Thermo Top E Diesel	X	X				X				

Hinweise auf Seite 2 beachten. Option Tastschalter Sofortheizen 9012968A.  
 Heizgerät geeignet für: Fahrzeuge der Kompaktklasse bis 2000 ccm, bei Brennstoff-Einstrangsystem.

Technische Daten			Diesel	Benzin
Brennstoff	Diesel/PME-Gemisch, mit <50% PME-Anteil			
EG-Genehmigungszeichen	e1*2001/56*0003*--			e1*2001/56*0003*--
Wärmestrom	Volllast	kW	4,2	4,2
	Teillast	kW	2,5	2,5
Brennstoffverbrauch	Volllast	kg/h (l/h)	0,49	0,56
	Teillast	kg/h (l/h)	0,30	0,34
Nennspannung		V	12	12
Volumenstrom der Umwälzpumpe gegen 0,14 bar		l/h	500	500
Nennleistungsaufnahme mit Umwälzpumpe (ohne Fahrzeuggebläse)	Volllast	W	37	37
	Teillast	W	32	32
Abmessungen (LxBxH)	mm		214 x 106 x 168	214 x 106 x 168
Gewicht	kg		2,9	2,9
Abmessungen Umwälzpumpe (LxBxH)	mm		95 x 61 x 61	95 x 61 x 61
Gewicht Dosierpumpe	kg		0,3	0,3
<b>Toleranz ± 10%</b>				

Übersicht Lieferumfänge



Pos.	Bezeichnung
1	Heizgerät
2	Leitung Lüften
3	Vorwähluhr 3-Zeiten 1533
4	Kabelbaum TT-C
5	Formschlauch D20x3,5
6	Abgasschalldämpfer D22
7	Abgasschalldämpfer D24 dicht
8	Bordwanddurchführung D24 gerade
9	Flexrohr D22 1000mm
10	Flexrohr H-M-A D21,4 400mm
11	Abgasrohr Reduzierhülse 22/24
12	Schlauch 5x1,5 NF 5000mm
13	Schlauch 5x1,5 NF 6000mm
14	Halter
15	Tankentnehmer
16	Dosierpumpe DP2 Btl.
17	Dosierpumpe DP30 Btl.
17	Dosierpumpe DP30 Marine Btl.
18	Luftansaugchalldämpfer Btl.

Ident-Nr	Produktversion	1	2	3	4	5	6	7	8	9	10	11	12	13	14	15	16	17	18
<b>Standard</b>																			
9003170C	LU Thermo Top E D 12V Basic ohne Bedienelement	x			x	x	x			x	x		x					x	x
9003169C	LU Thermo Top E B 12V Basic ohne Bedienelement	x			x	x	x			x	x		x					x	x
<b>Marine</b>																			
9009334C	LU Thermo Top E Boot 12V Diesel	x	x	x	x	x	x			x	x		x	x				x	x



Thermo Top P Benzin	X	X								
Thermo Top P Diesel	X	X								

Hinweise auf Seite 2 beachten. Option Tastschalter Sofortheizen 9012968A.

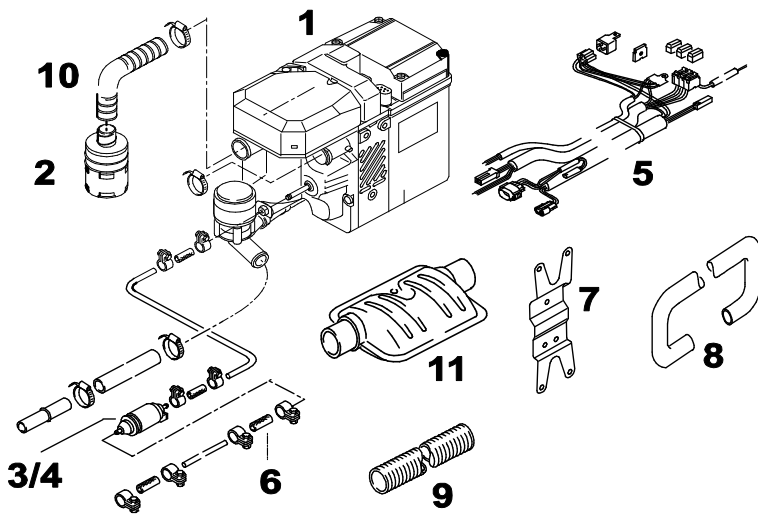
Heizgerät geeignet für:

- Grossraum-Limousinen
- Mini-Busse
- Grossvolumige Off-Road-Fahrzeuge

Technische Daten				Diesel	Benzin
Brennstoff				Diesel/PME-Gemisch, mit <50% PME-Anteil	
EG-Genehmigungszeichen				e1*2001/56*0104*--	e1*2001/56*0104*--
Wärmestrom	Volllast	kW		5,2	5,2
	Teillast	kW		2,5	2,5
Brennstoffverbrauch	Volllast	kg/h (l/h)		0,61	0,70
	Teillast	kg/h (l/h)		0,30	0,34
Nennspannung		V		12	12
Volumenstrom der Umwälzpumpe gegen 0,14 bar		l/h		450	450
Nennleistungsaufnahme mit Umwälzpumpe (ohne Fahrzeuggebläse)	Volllast	W		42	42
	Teillast	W		32	32
Abmessungen (LxBxH)		mm		214 x 106 x 168	214 x 106 x 168
Gewicht		kg		2,9	2,9
Abmessungen Umwälzpumpe (LxBxH)		mm		95 x 61 x 61	95 x 61 x 61
Gewicht Dosierpumpe		kg		0,3	0,3
<b>Toleranz ± 10%</b>					

Übersicht Lieferumfang

Pos.	Bezeichnung
1	Heizgerät
2	Luftansaugchalldämpfer Btl.
3	Dosierpumpe DP2 Btl.
4	Dosierpumpe DP30 Btl.
5	Kabelbaum TT-C
6	Schlauch 5x1,5 NF 5000mm
7	Halter
8	Formschlauch D20x3,5
9	Flexrohr D22 1000mm
10	Flexrohr H-M-A D21,4 400mm
11	Abgasschalldämpfer D22

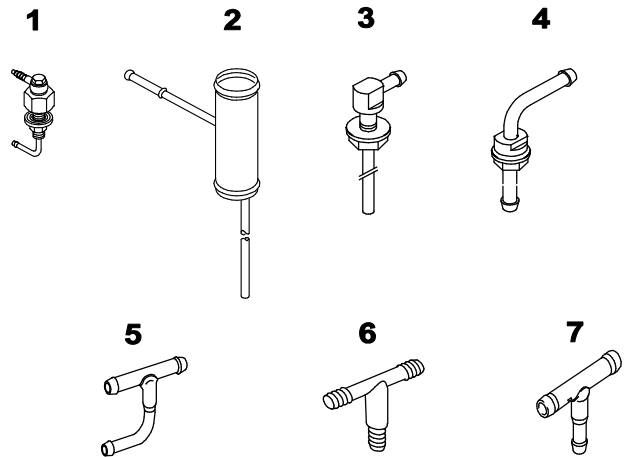


Ident-Nr	Produktversion	1	2	3	4	5	6	7	8	9	10	11
<b>Standard</b>												
9013625A	LU Thermo Top P D 12V Handel ohne Bedienelement	x	x		x	x	x	x	x	x	x	x
9013624A	LU Thermo Top P B 12V Handel ohne Bedienelement	x	x	x	x	x	x	x	x	x	x	x

## Brennstoffsystem

### Pos. Bestell-Nr. Benennung

1	9001450A	Tankentnehmer Btl. VW/Audi
2	86277B	Tankentnehmer Ø 15x1 550 mm
2	86379B	Tankentnehmer Ø 18x1 780 mm
3	1300823C	Tankentnehmer Øa 5 90° Stutzen 508 mm kpl.
4	1301553A	Tankentnehmer Ø 5 Einbausatz Tankarmatur inkl. Schlauch 6 mm 90° kurz
5	1310367B	Brennstoffentnehmer 6x5x6 H-Form
5	1310368B	Brennstoffentnehmer 8x5x8 H-Form
5	1310369B	Brennstoffentnehmer 10x5x10 H-Form
5	1310370B	Brennstoffentnehmer 12x5x12 H-Form
6	9001344B	Brennstoffentnehmer 8x5x8 T-Form PME beständig Kunststoff
7	1310350B	Brennstoffentnehmer 8x5x8 T-Form
7	1310351B	Brennstoffentnehmer 10x5x10 T-Form
7	1310352B	Brennstoffentnehmer 12x5x12 T-Form



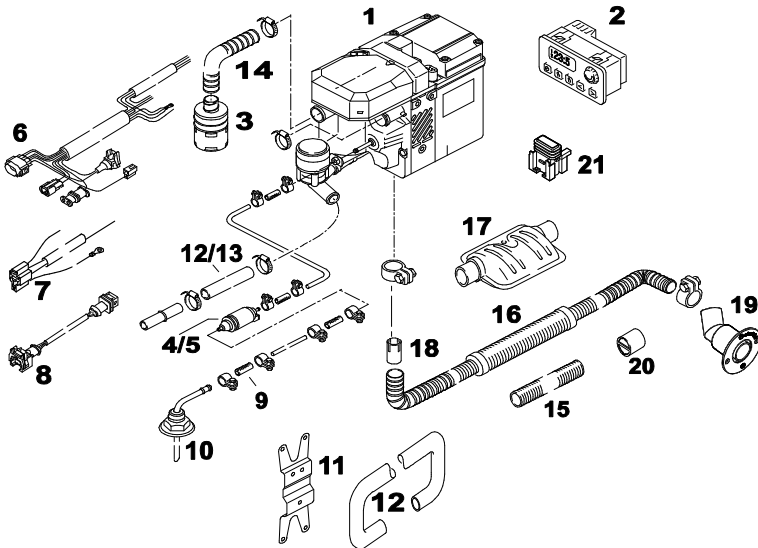


Thermo 50 Diesel	X		X	X	X		X	X	X	X	X
------------------	---	--	---	---	---	--	---	---	---	---	---

Hinweise auf Seite 2 beachten.

Technische Daten			Diesel/PME	
EG-Genehmigungszeichen	e1*2001/56*0004*--			
Wärmestrom	Volllast	kW	5,0	
	Teillast	kW	2,2	
Brennstoffverbrauch	Volllast	kg/h (l/h)	0,63	
	Teillast	kg/h (l/h)	0,28	
Nennspannung		V	24	
Nennleistungsaufnahme mit Umwälzpumpe (ohne Fahrzeuggebläse)	Volllast	W	50	
	Teillast	W	34	
Abmessungen (LxBxH)	mm	237 x 106 x 193		
Gewicht	kg	2,9		
Abmessungen Umwälzpumpe (LxBxH)	mm	95 x 61 x 61		
Gewicht Dosierpumpe	kg	0,3		
Volumenstrom der Umwälzpumpe U4846	l/h	500 gegen 0.14 bar		
<b>Toleranz ± 10%</b>				

Übersicht Lieferumfänge

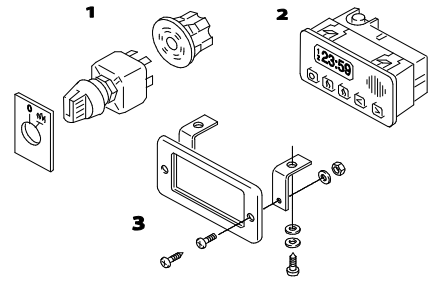


Pos.	Bezeichnung
1	Heizgerät
2	Vorwähluhr 1533
3	Luftansaugerschalldämpfer Btl.
4	Dosierpumpe DP30 Btl.
5	Dosierpumpe DP30 Marine Btl.
6	Kabelbaum Thermo 50
7	Kabelbaum Fahrzeuggebläse
8	Kabelbaum Dosierpumpe
9	Schlauch 5x1,5 NF 6000mm
10	Tankentnehmer
11	Halter
12	Formschlauch D20x3,5
13	Schlauch
14	Flexrohr H-M-A D21,4 400mm
15	Flexrohr D22x2 INOX 1000mm
16	Abgasschalldämpfer D22
17	Abgasschalldämpfer D24 dicht
18	Abgasrohr Reduzierhülse 22/24
19	Bordwanddurchführung D24 gerade
20	Schutzkappe Btl.
21	Sicherungshalter Btl.
22	Umschaltrelais Btl. (keine Abbildung)

Ident-Nr	Produktversion	1	2	3	4	5	6	7	8	9	10	11	12	13	14	15	16	17	18	19	20	21	22	
<b>Standard</b>																								
67014A	LU Thermo 50 D 24V Standard (Auslauf 2010)	x			x		x	x	x	x	x	x		x		x	x					x	x	
<b>Marine</b>																								
9009338C	LU Thermo 50 D 24V Marine	x	x	x			x	x		x	x	x	x	x		x					x	x	x	x

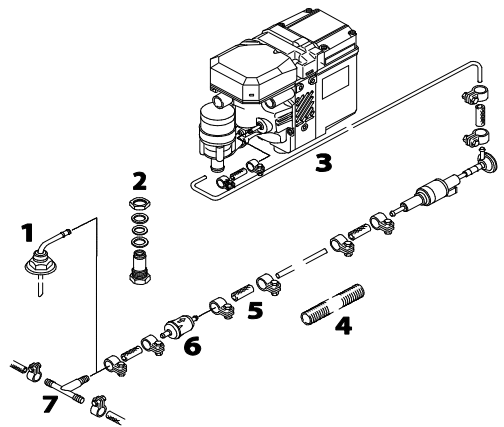
**Elektrische Bedienteile**

Pos.	Bestell-Nr.	Benennung
1	109999	Schalter mit Lampe 24V kpl.
2	88204A	Vorwahluhr 1531, Standarduhr 12V
2	88195A	Vorwahluhr 1531, Standarduhr 24V
3	474630	Anbausatz für Vorwahluhr 1529/ 1531 Btl.



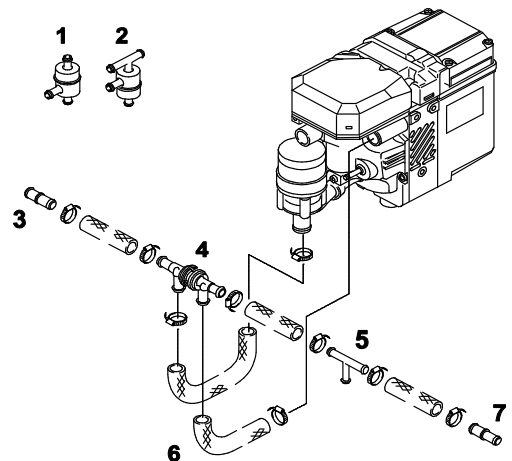
**Brennstoffsystem**

Pos.	Bestell-Nr.	Benennung
1	35320A	Tankentnehmer Truck 650 mm
2	107762	Tankentnehmer Btl.
3	483931	Brennstoffschlauch 5x1,5 natur
4	15570A	Flexrohr/ Wärmeschutzschlauch GA-A Øi 14,5 Meterware
5	484032	Kraftstoffschlauch Ø 4,5x10,5 50 mm
6	487171	Kraftstofffilter
7	1310412A	Brennstoffentnehmer 15x6x15
7	1310349B	Brennstoffentnehmer 6x5x6 T-Form
7	1310350B	Brennstoffentnehmer 8x5x8 T-Form
7	1310352B	Brennstoffentnehmer 12x5x12 T-Form



**Wassersystem**

Pos.	Bestell-Nr.	Benennung
1	98992A	WasserThermostat 20/20/20
2	19872A	WasserThermostat 20/20/20/20
3	66934B	Verbindungsrohr Ø 20
4	12780A	Rückschlagventil 18/18/18/18
4	19873A	Rückschlagventil 20/20/20/20
4	87072A	Rückschlagventil 20/20/22/22
5	355240	T-Stück 18/18/18
5	21081A	T-Stück 20/20/20
5	105848	T-Stück mit Entlüftung Ø 18
6	33894A	Formschlauch Øi 20/Øa 29 für LKW 2200 mm
7	66908B	Verbindungsrohr 18x20 Kunststoff



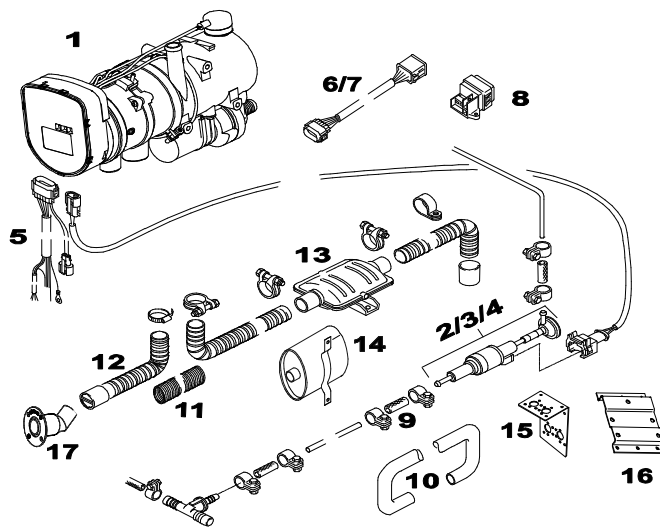


Thermo 90 ST Benzin	X		X								
Thermo 90 ST Diesel	X		X	X	X		X	X	X	X	X

Technische Hinweise auf Seite 2 beachten.

Technische Daten			Diesel/Heizöl EL	Benzin
Wärmestrom	Regelbereich	kW	1,8 - 7,6	2,0-7,6
	Boosterstufe	kW	9,1	
EG-Genehmigungszeichen			e1*2001/56*2004/78*0019*--	e1*2001/56*2004/78*0019*--
Brennstoffverbrauch	Regelbereich	kg/h (l/h)	0,19 - 0,9	0,25 - 1,0
	Boosterstufe	kg/h (l/h)	1,1	
Nennspannung		V	12	12
Gewicht		kg	4,8	4,8
Abmessungen Umwälzpumpe (LxBxH)		mm	95 x 61 x 61	95 x 61 x 61
Volumenstrom der Umwälzpumpe U4846		l/h	700	700
Nennleistungsaufnahme mit Umwälzpumpe (ohne Fahrzeuggebläse)		W	37 - 83	37 - 83
Abmessungen Heizgerät (LxBxH) inkl. Steuergerät		mm	352 x 131 x 232	352 x 131 x 232
<b>Toleranz ± 10%</b>				

Übersicht Lieferumfänge

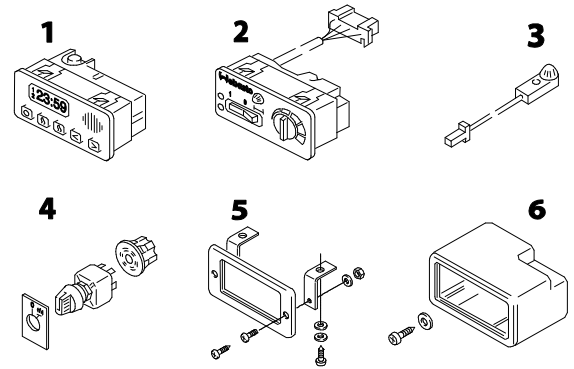


Pos.	Bezeichnung
1	Heizgerät
2	Dosierpumpe DP2 mit Dämpfer
3	Dosierpumpe DP30 mit Dämpfer
4	Dosierpumpe DP30 mit Dämpfer
5	Kabelbaum HG Standard
6	Kabelbaum Dosierpumpe
7	Kabelbaum Gebläse
8	Sicherungshalter
9	Schlauch 5x1,5 NF 6000mm
10	Schlauch D20
11	Flexrohr D38
12	Luftansaugsschalldämpfer D30
13	Abgasschalldämpfer D38
14	Abgasschalldämpfer Marine
15	Halter Standard
16	Halter Marine
17	Abgasdurchführung D38

Ident-Nr	Produktversion	1	2	3	4	5	6	7	8	9	10	11	12	13	14	15	16	17	
<b>Standard</b>																			
9007623A	LU Thermo 90 ST D 24V Standard	x	x		x	x	x	x	x	x	x	x	x	x	x	x			
9007622A	LU Thermo 90 ST D 12V Standard	x	x		x	x	x	x	x	x	x	x	x	x	x	x			
9007621A	LU Thermo 90 ST B 12 V Standard	x	x		x	x	x	x	x	x	x	x	x	x	x	x			
<b>Marine</b>																			
9010412D	LU Thermo 90 ST D 12V Chiller Marine	x			x	x	x		x	x	x	x	x	x	x	x	x	x	x
9010411B	LU Thermo 90 ST D 24V Marine	x			x	x	x		x	x	x	x	x	x	x	x	x	x	x
9010410B	LU Thermo 90 ST D 12V Marine	x			x	x	x		x	x	x	x	x	x	x	x	x	x	x

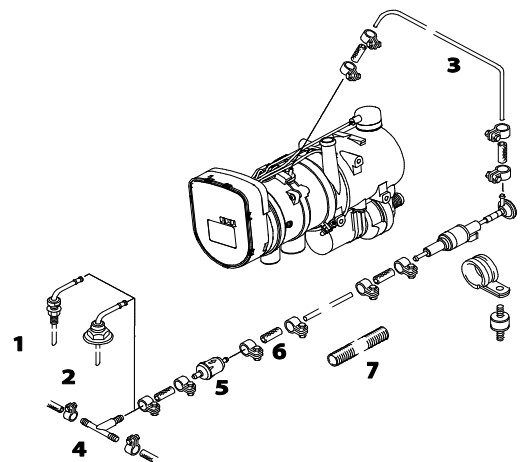
**Elektrische Bedienteile**

Pos.	Bestell-Nr.	Benennung
1	88204A	Vorwähluhr 1531, Standarduhr 12V
1	88195A	Vorwähluhr 1531, Standarduhr 24V
2	34875A	RaumThermostat elektronisch kpl.
3	82356A	Externer Temperatursensor
4	109995	Schalter mit Lampe 12V kpl.
4	109999	Schalter mit Lampe 24V kpl.
5	474630	Anbausatz für Vorwähluhr 1529/ 1531 Btl.
6	475866	Anbausatz Gehäuse Btl.
100	25011C	RaumThermostat 12V/24V VLL-22 GR RA4 VCV



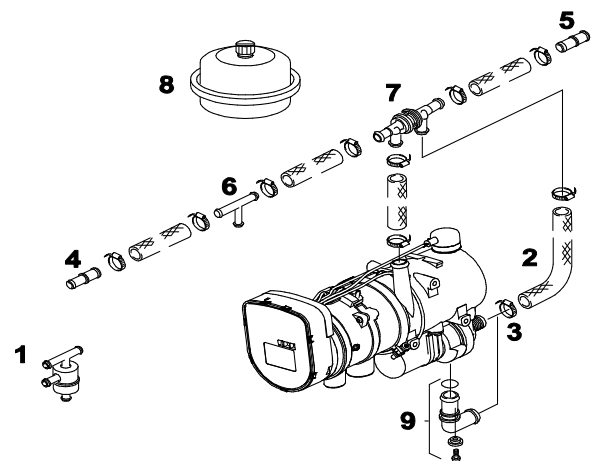
**Brennstoffsystem**

Pos.	Bestell-Nr.	Benennung
1	1300823C	Tankentnehmer Øa 5 90° Stutzen 508 mm kpl.
2	1300494D	Tankentnehmer (Tankarmatur) 508 mm
2	1301553A	Tankentnehmer Ø 5 Einbausatz Tankarmatur inkl. Schlauch 6 mm 90° kurz
2	9008021A	Tankentnehmer Ø 5 Einbausatz Tankarmatur inkl. Schlauch 6 mm 90° lang
2	67366A	Tankentnehmer Rover Defender, BMW E46
2	35320A	Tankentnehmer Truck 650 mm
3	483931	Brennstoffschlauch 5x1,5 natur
3	67365A	Brennstoffschlauch für 67366A Øi 4,5 / Øa 77,5 90°
3	66636A	Brennstoffschlauch PME-beständig für Rohr Ø 6 ohne Anschluss, 20 m
3	65201B	Schlauch 3,5x9,5 90° RME-beständig mit 2 Schlauchschellen
4	1310369B	Brennstoffentnehmer 10x5x10 H-Form
4	1310370B	Brennstoffentnehmer 12x5x12 H-Form
4	1310349A	Brennstoffentnehmer 6x5x6
4	1310367B	Brennstoffentnehmer 6x5x6 H-Form
4	1310349B	Brennstoffentnehmer 6x5x6 T-Form
4	1310368B	Brennstoffentnehmer 8x5x8 H-Form
4	9001344B	Brennstoffentnehmer 8x5x8 T-Form PME beständig Kunststoff
5	487171	Kraftstofffilter
6	484032	Kraftstoffschlauch Ø 4,5x10,5 50 mm
7	15570A	Flexrohr/ Wärmeschutzschlauch GA-A Øi 14,5 Meterware



**Wassersystem**

Pos.	Bestell-Nr.	Benennung
1	19872A	WasserThermostat 20/20/20/20
2	33894A	Formschlauch Øi 20/Øa 29 für LKW 2200 mm
3	1303080A	Schlauchschelle (Chromstahl) Ø 20- 27
4	66908B	Verbindungsrohr 18x20 Kunststoff
5	66934B	Verbindungsrohr Ø 20
6	21081A	T-Stück 20/20/20
7	19873A	Rückschlagventil 20/20/20/20
8	351725	Druckausdehnungsgefäß 8 Ltr.
9	22524B	Krümmter Ø 20 90° Btl.

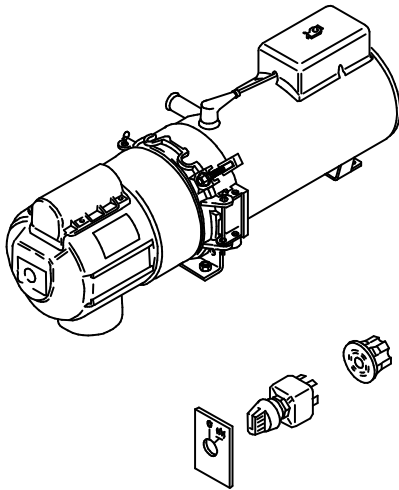




DBW 2010 / 2016 DBW 2010		X	X	X			X	X	X	X	X
DBW 2010 / 2016 DBW 2016		X	X	X			X	X	X	X	X

Technische Daten			DBW 2010	DBW 2016
Brennstoff			Diesel/Heizöl EL	Diesel/Heizöl EL
Wärmestrom	Boosterstufe	kW	11,6	16,0
EG-Genehmigungszeichen			e1*2001/56*2004/78*0001*--	e1*2001/56*2004/78*0001*--
Brennstoffverbrauch	Regelbereich	kg/h (l/h)	1,3 (1,5)	1,3 (1,5)
Nennspannung		V	12 / 24	12 / 24
Gewicht Heizgerät mit Steuergerät		kg	14,5	14,5
Abmessungen Heizgerät (LxBxH) inkl. Steuergerät		mm	584 x 205 x 228	584 x 205 x 228
Nennleistungsaufnahme ohne Umwälzpumpe		W	60	90
Volumenstrom der Umwälzpumpe U4810 gegen 0.15 bar		l/h	1600	1600
Volumenstrom Umwälzpumpe Aquavent U4814 g. 0.2 bar		l/h	5200	5200
<b>Toleranz ± 10%</b>				

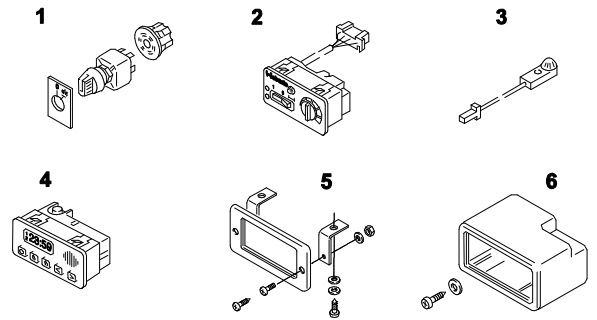
Übersicht Lieferumfänge



Ident-Nr	Produktversion
9012936A	LU DBW 2016 D 12V Standard
9012935A	LU DBW 2016 D 24V Standard
357324	LU DBW 2010 D 12V Standard
356700	LU DBW 2010 D 24V Standard

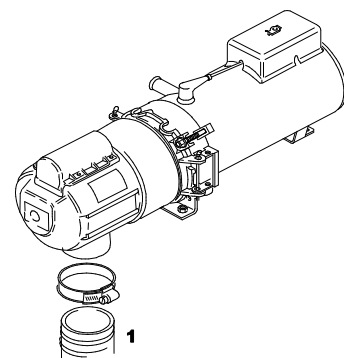
## Elektrische Bedienteile

Pos.	Bestell-Nr.	Benennung
1	109995	Schalter mit Lampe 12V kpl.
1	109999	Schalter mit Lampe 24V kpl.
2	34875A	RaumThermostat elektronisch kpl.
3	82356A	Externer Temperatursensor
4	88204A	Vorwahluhr 1531, Standarduhr 12V
4	88195A	Vorwahluhr 1531, Standarduhr 24V
5	474630	Anbausatz für Vorwahluhr 1529/ 1531 Btl.
6	475866	Anbausatz Gehäuse Btl.



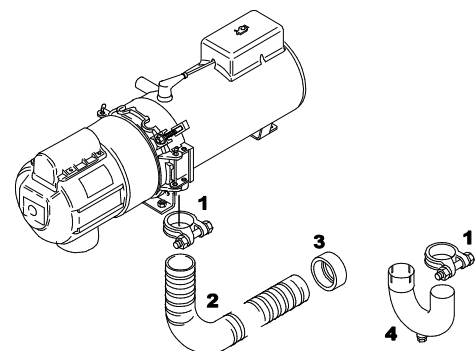
## Brennluftsystem

Pos.	Bestell-Nr.	Benennung
1	398519	PAK Flexrohr Ø 80



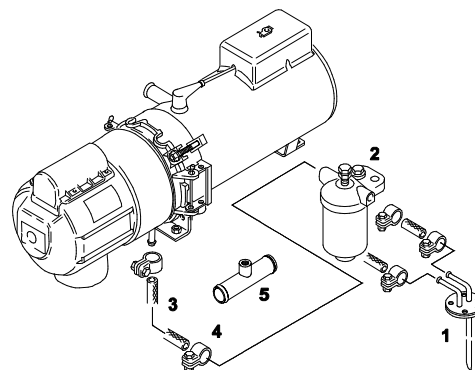
## Abgassystem

Pos.	Bestell-Nr.	Benennung
1	367400	Schlauchklemme Ø 39-42
1	1302375A	Schlauchschelle Ø 70-90 Aero BG
2	353221	Flexrohr Ø 38x2 Inox 2-lagig
3	24046A	Schutzkappe Ø 42,3
4	370169	Rohrkrümmter Zsb.



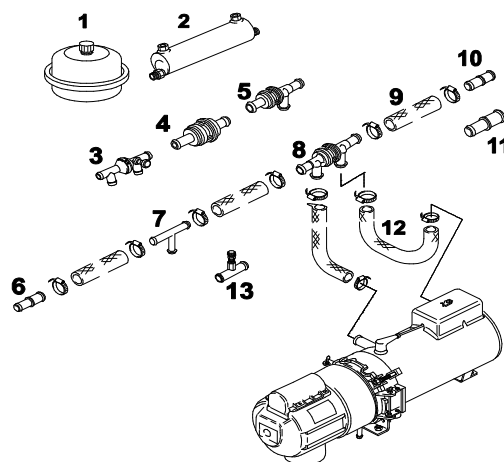
## Brennstoffsystem

Pos.	Bestell-Nr.	Benennung
1	394157	Tankentnehmer kpl.
2	140708	Brennstofffilter
3	370177	Kraftstoffschlauch Ø 5x10 Meterware
4	1310947A	Schlauchschelle Ø 10
5	1310365A	Rohrstutzen kpl.
100	219495	Anschlusssteile für Brennstofffilter 140708 Btl.



## Wassersystem

Pos.	Bestell-Nr.	Benennung
1	351725	Druckausdehnungsgefäß 8 Ltr.
2	434043	Warmwasserbereiter kpl.
3	446912	Rückschlagventil mit Leckbohrung
4	109557	Rückschlagventil
5	12785B	Rückschlagventil 3/18K
6	66908B	Verbindungsrohr 18x20 Kunststoff
7	355240	T-Stück 18/18/18
8	12751A	Rückschlagventil 4/18K
9	369136	Schlauch Øi 18/Øa 27 2000 mm
10	66906B	Verbindungsrohr 18x18
11	66932A	Verbindungsrohr 18x22
12	472433	Schlauch Ø 18x3,5 2,2 m
13	105848	T-Stück mit Entlüftung Ø 18



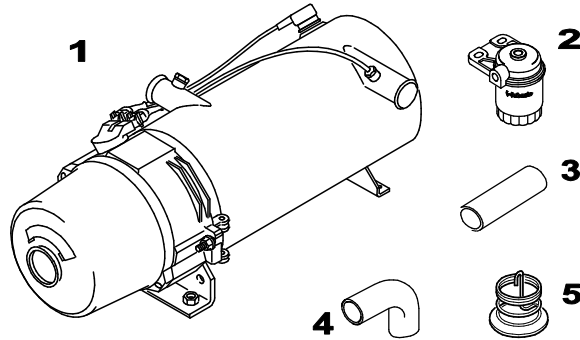


Thermo 230 / 300 / 350 Diesel											
						X	X		X	X	X

Technische Daten				Thermo 230	Thermo 300	Thermo 350
Brennstoff				Diesel/Heizöl EL	Diesel/Heizöl EL	Diesel/Heizöl EL
Wärmestrom	Regelbereich	kW		23,0	30,0	35,0
EG-Genehmigungszeichen				e1*2001/56*2004/78 *0007*--	e1*2001/56*2004/78 *0008*--	e1*2001/56*2004/78 *0009*--
Brennstoffverbrauch	Regelbereich	kg/h (l/h)		2,5 (3,0)	3,3 (4,0)	3,7 (4,5)
Nennspannung		V		24	24	24
Gewicht Heizgerät mit Steuergerät		kg		19	19	19
Abmessungen Heizgerät (LxBxH) inkl. Steuergerät		mm		610 x 246 x 220	610 x 246 x 220	610 x 246 x 220
Nennleistungsaufnahme ohne Umwälzpumpe		W		65	110	140
Volumenstrom Aquav. 5000 (U4814) + 5000S (U4854)	gegen 0.2 bar	l/h		5200	5200	5200
Volumenstrom Aquavent 6000 SC (U4856)	gegen 0.4 bar	l/h		6000	6000	6000
<b>Toleranz ± 10%</b>						

Übersicht Lieferumfänge

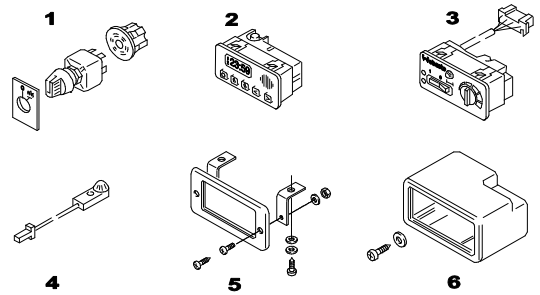
Pos.	Bezeichnung
1	Heizgerät
2	Brennstofffilter
3	Silikonschlauch
4	Formschlauch
5	Abgasumlenkung



Ident-Nr	Produktversion	1	2	3	4	5
<b>Standard</b>						
85782C	HG Thermo 230.032 24V	x				
84069C	HG Thermo 300.031 24V	x				
85783C	HG Thermo 350.032 24V	x				
85312B	LU Thermo 230.032 24V	x	x			x
85313B	LU Thermo 300.031 24V	x	x			x
85314C	LU Thermo 350.32 24V	x	x			x
<b>Spezialfahrzeuge</b>						
9016237A	LU Thermo 230.155 Rail Kompakt mit Zubehör	x		x	x	
9016236A	LU Thermo 300.155 Rail Kompakt mit Zubehör	x		x	x	
9016235A	LU Thermo 350.155 Rail Kompakt mit Zubehör	x		x	x	

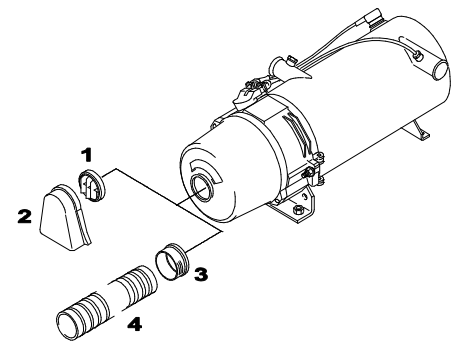
## Elektrische Bedienteile

Pos.	Bestell-Nr.	Benennung
1	109999	Schalter mit Lampe 24V kpl.
2	88195A	Vorwähluhr 1531, Standarduhr 24V
3	34875A	RaumThermostat elektronisch kpl.
4	82356A	Externer Temperatursensor
5	474630	Anbausatz für Vorwähluhr 1529/ 1531 Btl.
6	475866	Anbausatz Gehäuse Btl.



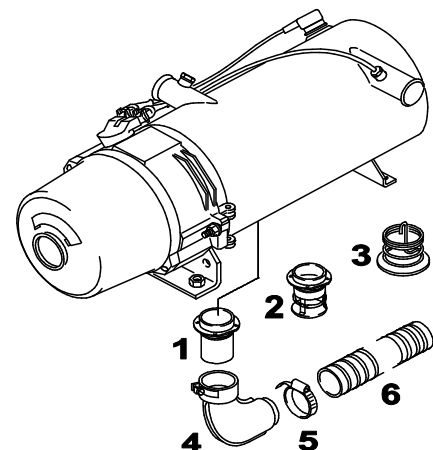
## Brennluftsystem

Pos.	Bestell-Nr.	Benennung
1	20819B	Gitter
2	20818B	Spritzschutz
3	101377	Anschluss Ø 55
4	88729A	Flexschlauch Ohler Climaduct TPE Ø 55



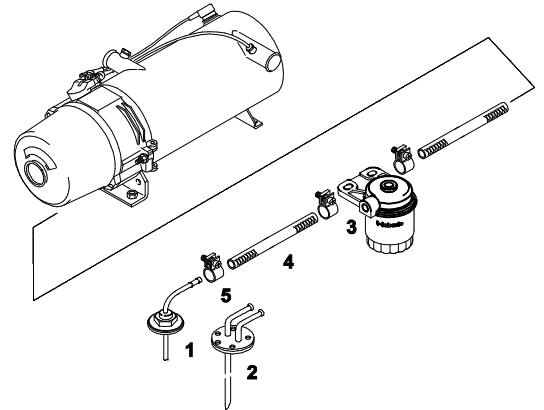
## Abgassystem

Pos.	Bestell-Nr.	Benennung
1	460176	Austrittsrohr Ø 71 90 mm
2	9012434A	Austrittsrohr Ø 71 98 mm
2	9012435A	Austrittsrohr Ø 71 133 mm
3	84970A	Abgasumlenkung
4	465135	Krümmmer Abgasaustritt Ø 70
4	465380	Krümmmer Ø 70 für Schlauchanschluss
5	1302375A	Schlauchschelle Ø 70-90 Aero BG
6	479721	Flexrohr Ø 70x2,5 Inox 2-lagig

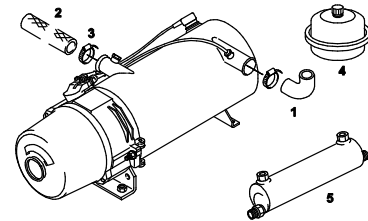


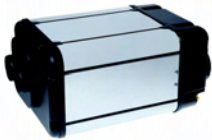
**Brennstoffsystem**

Pos.	Bestell-Nr.	Benennung
1	353213	Tankentnehmer Zsb.
2	394157	Tankentnehmer kpl.
3	9010929A	Brennstofffilter kpl.
4	66636A	Brennstoffschlauch PME-beständig für Rohr Ø 6 ohne Anschluss, 20 m
5	1310947A	Schlauchschelle Ø 10

**Wassersystem**

Pos.	Bestell-Nr.	Benennung
1	9009652A	Formschlauch Ø 38 EPDM
2	1303715A	Formschlauch Ø 38 65 mm
3	285560	Schlauchschelle Ø 40-60 (per Stück)
4	351725	Druckausdehnungsgefäß 8 Ltr.
5	434043	Warmwasserbereiter kpl.





Dual Top RHA 100 Diesel			X							
Dual Top RHA 101 /102 Diesel / elektrisch			X							

Technische Daten			
Umgebungstemperatur Bedienelement Maximal	Lagerung	°C	-40 ~ +85
CO2 im Abgas (zulässiger Funktionsbereich)	2 kW	kW	5.0 ~ 8.0
	6 kW	kW	9.0 ~ 13
Fassungsvermögen			11
Heizleistung	Regelbereich	W	1.5 - 6.0 (RHA100); 0,6 - 7,2 (RHA 101); 1,0 - 8,0 (RHA 102)
Maximaldruck Sanitärwasser		bar	4
Stromaufnahme bei 12 V Sommer		A	< 1
Stromaufnahme bei 12 V Stand By		A	0.001
Stromaufnahme bei 12 V Winter, Heizen / Warmwasser		A	0.5 ~ 7
Anpassungsbereich Innentemperatur	Regelbereich	°C	+5 ~ +35
Umgebungstemperatur Bedienelement Maximal	Betrieb	°C	40 ~ +75
Umgebungstemperatur Heizgerät Maximal	Betrieb	°C	-40 ~ +50
	Lagerung	°C	-40 ~ +85
Volumenstrom Heizluftgebläse (freiblasend ohne Warmluftleitung)	Maximal	l/h	200
Stromverbrauch Regelbereich		W	15 - 65 (EN 1646) Diesel, DIN/EN 590
EG-Genehmigungszeichen			e1 00 0195 / e1 03 5000 (EMC)
Brennstoffverbrauch	Regelbereich	kg/h (l/h)	1,5 - 6,0 (RHA 100); 0,6 - 7,2 (RHA 101); 1,0 - 8,0 (RHA 102)
Nennspannung		V	12
Abmessungen (LxBxH)		mm	530 x 352 x 256
Gewicht .		g	20 (ohne Wasserinhalt)
Spannungsbereich		V	10.5 - 16
<b>Toleranz ± 10%</b>			

Ident-Nr	Produktversion
9021003A	Dual Top RHA 101 COIL 1.2 AM (Preis auf Anfrage)
9021004A	Dual Top RHA 102 COIL 2.0 AM (Preis auf Anfrage)
9020868A	Dual Top RHA100 Standard AM

Zubehör

Pos.	Bestell-Nr.	Benennung
1	1310746C	Programmierbares Bedienelement
2	1311737A	Ansaugdeckel RHA Ø 60 Schulamid GF 30
3	9018486A	Ausströmer Ø90 90° schwarz (Preis auf Anfrage)
4	9018647B	Faltenbalg Komplett für Dual Top RHA
5	9019419A	Verlängerung Kabelbaum Bedienelement RHA 100
5	1312808A	Verlängerungskabel Dosierpumpe DP40 1 m (Preis auf Anfrage)
5	1312813A	Verlängerungskabel Dosierpumpe DP40 3 m (Preis auf Anfrage)
5	9017412A	Verlängerungskabel Dosierpumpe DP40 5 m (Preis auf Anfrage)
5	1312814A	Verlängerungskabel Dosierpumpe DP40 7 m
6	9017969B	Verlängerung Kabelbaum Bedienelement RHA 100



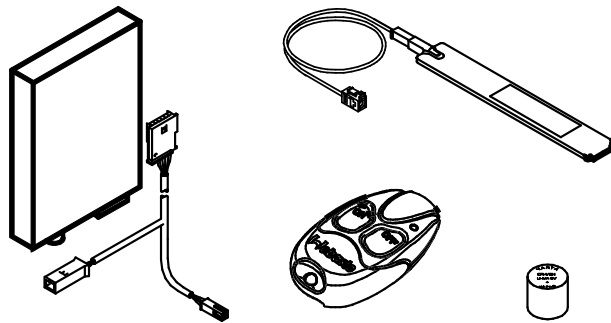


Telestart T91 Elektrisch	X	X	X				X				
--------------------------	---	---	---	--	--	--	---	--	--	--	--

Heizzeit 10-120 min; mit Rückmeldung; für Aufrüstung bei Geräten mit Vorwähluhr

Technische Daten		Sender	Empfänger
Zulassung		CE (e1 034477)	CE (e1 034477)
Empfangsempfindlichkeit	dBm		-107 dBm an 50 Ohm
Gewicht mit Batterie	g	16	
Abmessungen (LxBxH)	mm	54 x 32 x 16	
Gewicht .	g		80
Stromverbrauch	mA		Ruhestrom / Heizbetrieb 0,9
Anschlüsse			Antennenstecker SMB, FAKRA-Interface, Coding I, Systemstecker MQS 6-polig Tyco 1-1241370-1, Anschluss für Temperatursensor
Anzeige		Blinkende LED	
Frequenz	MHz	868,3	868,3
Sendeleistung / Reichweite typisch-optimal	mW / m	max. 25 / 600-1000 m	max. 25 / 600-1000 m
Temperaturbereich Lager/ Betrieb	°C	-40... +85 / 0... +50	-20... +70 / -40... +70
Betriebsspannung	V DC	3,1 (Typ DL 1/3N)	9 - 12
<b>Toleranz ± 10%</b>			

Übersicht Lieferumfang



Ident-Nr	Produktversion
9014542A	Sender T91 mit Rückmeldung, Heizzeit 10-120 min
9013796A	Kit Telestart T91 mit Rückmeldung, Heizzeit 10-120 min

Zubehör

Pos.	Bestell-Nr.	Benennung
100	9013810A	HF-Antennenverlängerung 1,5m

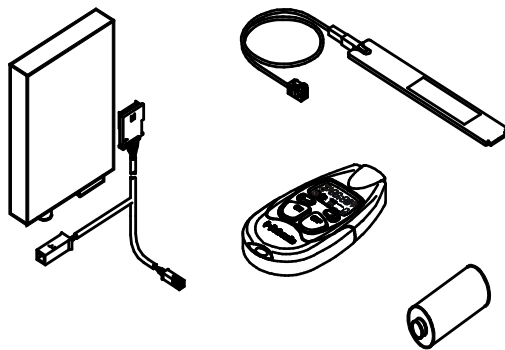


Telestart T100 HTM Elektrisch	X	X	X				X				
-------------------------------	---	---	---	--	--	--	---	--	--	--	--

Heizzeit 10-120 min; W-Bus TT-V; mit Rückmeldung; für Aufrüstung bei Geräten mit Vorwahluhr

Technische Daten		Sender	Empfänger
Zulassung		CE (e1034024)	CE (e1034024)
Empfangsempfindlichkeit	dBm		-107 an 50 Ohm
Gewicht mit Batterie	g	45	
Abmessungen (LxBxH)	mm	70 x 37 x 18	
Gewicht .	g		80
Stromverbrauch	mA		Ruhestrom / Heizbetrieb 0,9
Anschlüsse			Antennenstecker SMB, FAKRA-Interface, Coding I, Systemstecker MQS 6-polig, Tyco 1-1241370-1, Anschluss Temperatursensor
Frequenz	MHz	868,3	868,3
Sendeleistung / Reichweite typisch-optimal	mW / m	max. 25 / 600-1000 m	max. 25 / 600-1000 m
Temperaturbereich Lager/ Betrieb	°C	-40.....+85 / 0.....+50	-20.....+70 / -40.....+70
Betriebsspannung	V DC	6 (empfohlen: PX28L Duracell)	9 - 16
<b>Toleranz ± 10%</b>			

**Übersicht Lieferumfänge**



Ident-Nr	Produktversion
9013467A	Sender T100 HTM inkl. Batterie
9010148C	Kit Telestart T100 HTM mit Rückmeldung, Heizzeit 10-120 min

**Zubehör**

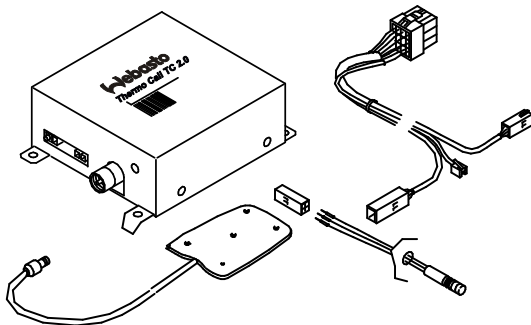
Pos.	Bestell-Nr.	Benennung
100	9013810A	HF-Antennenverlängerung 1,5m



Thermo Call TC 2.0 Serie Elektrisch	X	X	X								
-------------------------------------	---	---	---	--	--	--	--	--	--	--	--

Technische Daten				
		Connect	Comfort	Locate
Zulassung		Entsprechend EU-Richtlinien für den Einbau in Kfz	Entsprechend EU-Richtlinien für den Einbau in Kfz	Entsprechend EU-Richtlinien für den Einbau in Kfz
Abmessungen (LxBxH)	mm	97 x 79 x 30	115 x 84 x 31	115 x 84 x 31
Frequenz	MHz	900 / 1800	900 / 1800	900 / 1800
Funktion Heizen		x	x	x
Funktion Lüften			x	x
Funktion Vorwahluhr			x	x
Funktion Heizzeit/ Dauer		x	x	x
Bedienung		per SMS	Tonwahl / per SMS	Tonwahl / per SMS
Bedienkomfort		SMS Text	Voice Menue	Voice Menue
Ortung (GPS)				x
Notfall Service				x
Entfernung - freie Wahl des Netzanbieters		Mobilfunknetz	Mobilfunknetz	Mobilfunknetz Europaweite Ortung
Antenne GSM		FME Anschluss	FME Anschluss	FME Anschluss
Antenne GPS				MCX Anschluss
Betriebsspannung	V DC	10 – 14	9 - 30	9 - 30
Stromaufnahme Start	mA	16 (max. 2 Minuten)	16 (max. 2 Minuten)	16 (max. 2 Minuten)
Stromaufnahme Mittel	mA	6,5	< 15	< 120
Stromaufnahme Stand by	mA	4,5	< 10	< 10
Stromaufnahme Shut down	mA		< 4	< 4
<b>Toleranz ± 10%</b>				

Übersicht Lieferumfänge



Ident-Nr	Produktversion
9013655B	Thermo Call TC 2.0 Locate, mit SIM-Karte, Deutsch
9014272A	Thermo Call TC 2.0 Locate
9016459A	Thermo Call TC 2.0 Locate, dänisch
9015709A	Thermo Call TC 2.0 Locate, russisch
9013656B	Thermo Call TC 2.0 Comfort, mit SIM-Karte, deutsch
9013657A	Thermo Call TC 2.0 Comfort, ohne SIM-Karte international
9014286A	Thermo Call TC 2.0 Comfort, dänisch
9014283A	Thermo Call TC 2.0 Comfort, englisch
1314282A	Thermo Call TC 2.0 Comfort, norwegisch
9015708A	Thermo Call TC 2.0 Comfort, russisch
9014284A	Thermo Call TC 2.0 Comfort, schwedisch
9017420A	Thermo Call TC 2.0 Comfort Italien
9013654A	Thermo Call TC 2.0 Connect

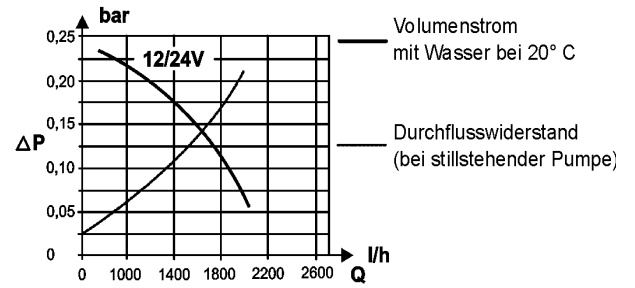
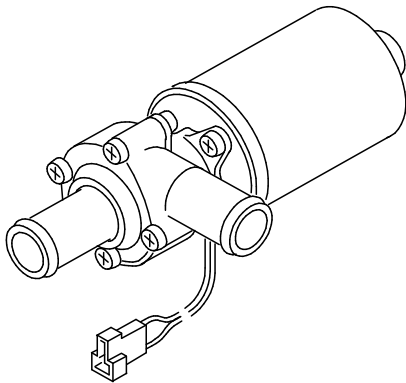




U 4810 Elektrisch		X	X	X			X	X	X	X	X
-------------------	--	---	---	---	--	--	---	---	---	---	---

Technische Daten		
Nennleistungsaufnahme	W	25
Nennspannung	V	12 / 24
Abmessungen (LxBxH)	mm	173 x 81 x 77
Anschlüsse Ø	mm	18
Gewicht	g	0,8
Volumenstrom	m³/h	1600 gegen 0,15 bar
<b>Toleranz ± 10%</b>		

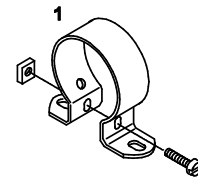
Übersicht Lieferumfänge



Ident-Nr	Produktversion
458422	Umwälzpumpe U4810 24V mit Ständer
458414	Umwälzpumpe U4810 12V mit Ständer
458392	Umwälzpumpe U4810 24V ohne Ständer
458384	Umwälzpumpe U4810 12V ohne Ständer

Montageteile

Pos.	Bestell-Nr.	Benennung
1	454311	Befestigungsschelle Btl.

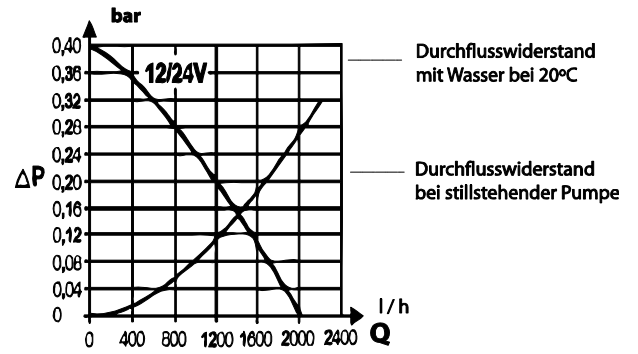
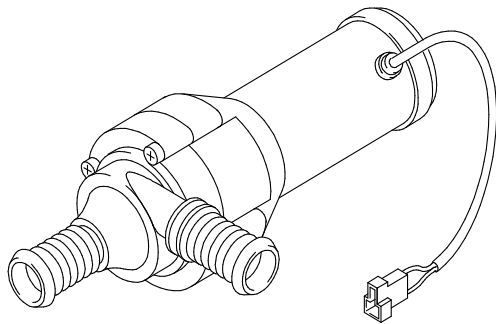




U 4846 Elektrisch		X	X	X			X	X	X	X	X
-------------------	--	---	---	---	--	--	---	---	---	---	---

Technische Daten		
Nennleistungsaufnahme	W	28
Nennspannung	V	12 / 24
Abmessungen (LxBxH)	mm	180 x 74 x 112
Anschlüsse Ø	mm	20
Gewicht	g	0,70
Volumenstrom	m³/h	700 gegen 0,3 bar
<b>Toleranz ± 10%</b>		

Übersicht Lieferumfänge

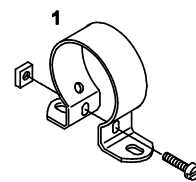


Ident-Nr	Produktversion
35919A	Umwälzpumpe U4846 24V ohne Ständer
35897A	Umwälzpumpe U4846 12V ohne Ständer

Montageteile

Pos. Bestell-Nr. Benennung

- 1 83358A Befestigungsschelle (Auflage) für U4846, Btl. mit Kleinteilen

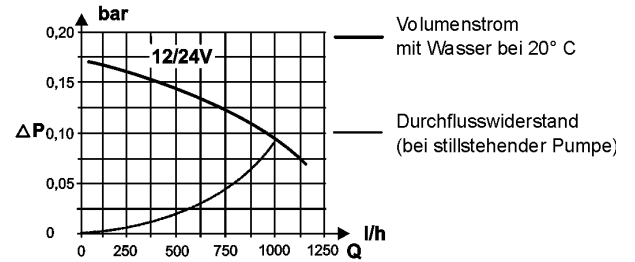
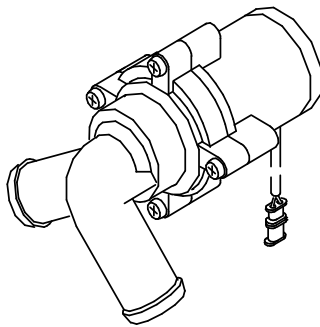




U 4847 Elektrisch		X	X	X			X	X	X	X	X
-------------------	--	---	---	---	--	--	---	---	---	---	---

Technische Daten		
Nennleistungsaufnahme	W	15
Nennspannung	V	12 / 24
Abmessungen (LxBxH)	mm	96 x 75 x 80
Anschlüsse Ø	mm	20
Gewicht	g	0,32
Volumenstrom	m³/h	500 gegen 0,14 bar
<b>Toleranz ± 10%</b>		

Übersicht Lieferumfänge

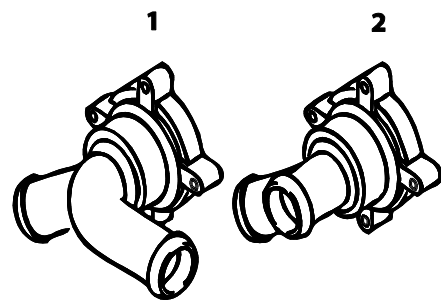


Ident-Nr	Produktversion
93008B	Umwälzpumpe U4847 TT-Z/C
98237A	Umwälzpumpe U4847 24V für Thermo 50 axialer Stutzen

Zubehör

Pos. Bestell-Nr. Benennung

- 1 93011C Pumpengehäuse 193° mit Dichtring
- 2 93012C Pumpengehäuse Axial mit Dichtring

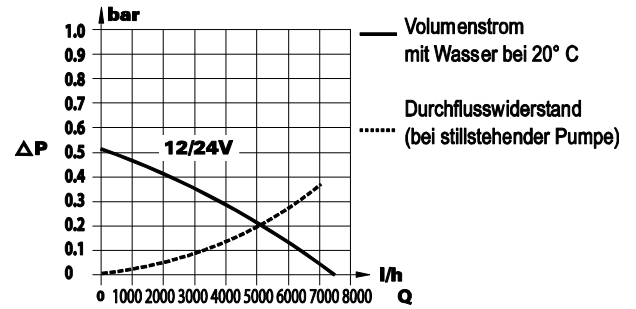
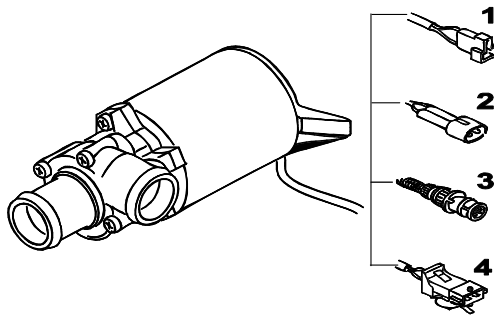




Aquavent 5000 / U 4814 Elektrisch						X	X				X
-----------------------------------	--	--	--	--	--	---	---	--	--	--	---

Technische Daten		
Nennleistungsaufnahme	W	104
Nennspannung	V	12 / 24
Abmessungen (LxBxH)	mm	221 x 100 x 105
Anschlüsse Ø	mm	38
Gewicht	g	2,1
Volumenstrom	m³/h	5200 gegen 0,2 bar
<b>Toleranz ± 10%</b>		

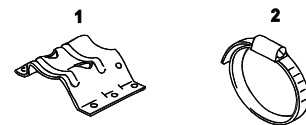
Übersicht Lieferumfänge



Ident-Nr	Produktversion
43151D	Umwälzpumpe Aquavent 5000 / U4814 12V (Pos. 1)
43152F	Umwälzpumpe Aquavent 5000 / U4814 24 V (Pos. 1)
63699C	Umwälzpumpe Aquavent 5000 / U4814 24V (Pos. 2)
21191D	Umwälzpumpe Aquavent 5000 / U4814 24V (Pos. 3)
86496D	Umwälzpumpe Aquavent 5000 / U4814 24V (Pos. 4)

Montageteile

Pos.	Bestell-Nr.	Benennung
1	37269A	Ständer (Auflage)
2	139661	Schlauchselle Din 3017 Ø 60-80

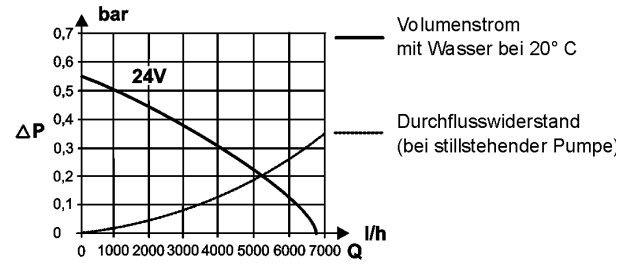
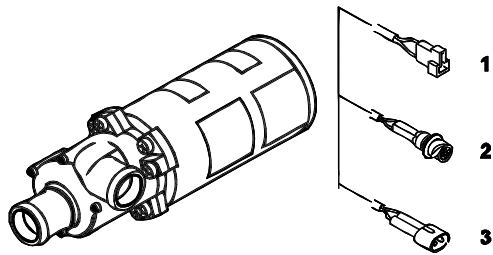




Aquavent 5000 S / U4854 Elektrisch		X				X	X				X
------------------------------------	--	---	--	--	--	---	---	--	--	--	---

Technische Daten			
Nennspannung		V	24
Nennleistungsaufnahme	Regelbereich	W	104
Abmessungen (LxBxH)		mm	249 x 100 x 105
Anschlüsse Ø		mm	38
Gewicht		g	2,2
Volumenstrom		m³/h	5200 gegen 0,2 bar
<b>Toleranz ± 10%</b>			

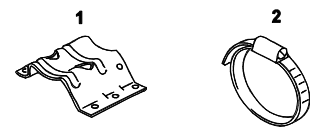
Übersicht Lieferumfänge



Ident-Nr	Produktversion
1301681A	Umwälzpumpe Aquavent 5000S / U4854 24V (Pos. 1)
1302710A	Umwälzpumpe Aquavent 5000S / U4854 24V (Pos. 2)
1302711A	Umwälzpumpe Aquavent 5000S / U4854 24V (Pos. 3)

Montageteile

Pos.	Bestell-Nr.	Benennung
1	37269A	Ständer (Auflage)
2	139661	Schlauchschelle Din 3017 Ø 60-80

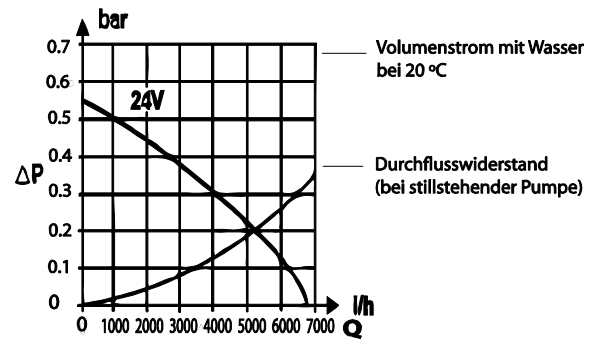
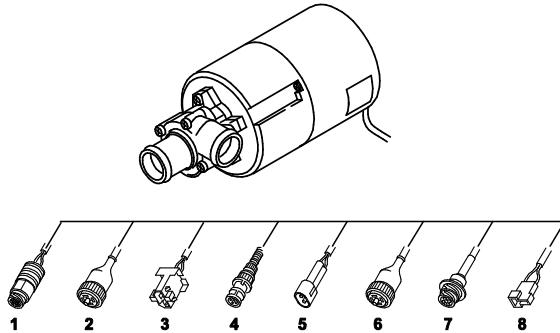




Aquavent 6000 SC / U4856 Elektrisch		X				X	X				X
-------------------------------------	--	---	--	--	--	---	---	--	--	--	---

Technische Daten			
Nennspannung		V	24
Nennleistungsaufnahme	Regelbereich	W	210
Abmessungen (LxBxH)		mm	229 x 115 x 110
Anschlüsse Ø		mm	38
Gewicht		g	2,55
Volumenstrom		m³/h	6000 gegen 0,4 bar
<b>Toleranz ± 10%</b>			

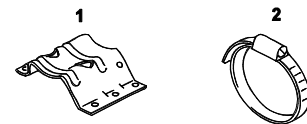
Übersicht Lieferumfänge



Ident-Nr	Produktversion
2710199A	Umwälzpumpe Aquavent 6000SC / U4856 24V (Pos. 1)
2710196A	Umwälzpumpe Aquavent 6000SC / U4856 24V (Pos. 2)
2710202A	Umwälzpumpe Aquavent 6000SC / U4856 24V (Pos. 3)
2710195A	Umwälzpumpe Aquavent 6000SC / U4856 24V (Pos. 4)
2710197A	Umwälzpumpe Aquavent 6000SC / U4856 24V (Pos. 5)
2710200A	Umwälzpumpe Aquavent 6000SC / U4856 24V (Pos. 6)
2710201A	Umwälzpumpe Aquavent 6000SC / U4856 24V (Pos. 7)
2710194A	Umwälzpumpe Aquavent 6000SC / U4856 24V (Pos. 8)

Montageteile

Pos.	Bestell-Nr.	Benennung
1	233641	Ständer (Auflage)
2	67373A	Schlauchschelle Aero Ø 98-120

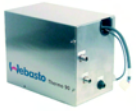




Wasserstation Thermo 50 Diesel							X				
--------------------------------	--	--	--	--	--	--	---	--	--	--	--

Technische Daten			
Nennspannung	Regelbereich	V	12 / 24 Diesel
EG-Genehmigungszeichen			e1* 2001/56*0002*_
Brennstoffverbrauch	Regelbereich	kg/h (l/h)	0.29-0.59
Abmessungen (LxBxH)		mm	390 x 235 x 310
Heizleistung	Teillast	W	2.6
	Volllast	kW	5.2
Nennleistungsaufnahme mit Umwälzpumpe	Volllast	W	32-50
	Teillast	W	22-34
Gewicht Heizgerät mit Kraftstoffpumpe		kg	15.0
<b>Toleranz ± 10%</b>			

Ident-Nr	Produktversion
77054500	Wasserstation Thermo 50 Marine D 12V Plug & Heat
77054600	Wasserstation Thermo 50 Marine D 24V Plug & Heat

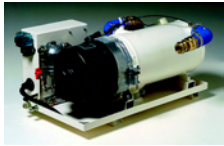


Wasserstation Thermo 90 Diesel							X				
--------------------------------	--	--	--	--	--	--	---	--	--	--	--

Technische Daten			
			Diesel
EG-Genehmigungszeichen	e1* 2001/56*0019*_		
Brennstoffverbrauch	Regelbereich	kg/h (l/h)	0.19-0.9
Nennspannung		V	12 / 24
Abmessungen (LxBxH)		mm	390 x 235 x 310
Heizleistung	Teillast	W	1.8 -7.6 konstant; 9.1 Boosterstufe
	Volllast	kW	9.1 Boosterstufe
Nennleistungsaufnahme mit Umwälzpumpe	Volllast	W	83 / 90 Boosterstufe
	Teillast	W	37
Gewicht Heizgerät mit Kraftstoffpumpe		kg	16.5
<b>Toleranz ± 10%</b>			

Ident-Nr	Produktversion
77054700	Wasserstation Thermo 90 S Marine D 12V Plug & Heat
77054750	Wasserstation Thermo 90 S Marine D 24V Plug & Heat

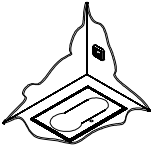




Wasserstation Thermo 230 Diesel							X			
---------------------------------	--	--	--	--	--	--	---	--	--	--

Technische Daten			
			Diesel
EG-Genehmigungszeichen		e1* 2001/56*0007* _	
Brennstoffverbrauch	Regelbereich	kg/h (l/h)	2,1 (2,5)
Nennspannung		V	24
Abmessungen (LxBxH)		mm	640 x 420 x 310
Nennleistungsaufnahme mit Umwälzpumpe	Volllast	W	125
Gewicht Heizgerät mit Kraftstoffpumpe		kg	33,5
Heizleistung		W	23
<b>Toleranz ± 10%</b>			

Ident-Nr	Produktversion
<b>Marine</b>	
3391631A	Marine Zentralheizung Thermo 230 24V C
3391630A	Marine Zentralheizung Thermo 230 24V T
3391629A	Marine Zentralheizung Thermo 230 24V H
3200580A	Marine Zentralheizung Thermo 230 24V



		X					X	X		X

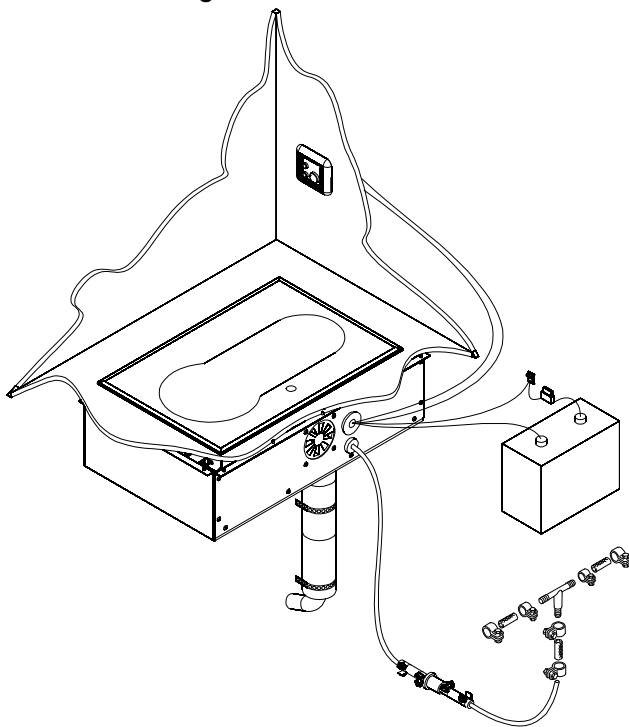
Diesellocher X100 Diesel

Hinweise auf Seite 1 beachten.

Kocher auf Dieselmotorbasis mit Ceran-Kochfeld. Ausschliesslich für den Einsatz in Wohnmobilen geeignet (Diesel, 12V, 900 - 1900 W stufenlos einstellbar). Komplettpaket incl. Einbaubehälter und Bedienelement.

Technische Daten			
			Diesel
Wärmestrom	Regelbereich	kW	0,9 - 1,9
EG-Genehmigungszeichen			GS / CE
Brennstoffverbrauch	Regelbereich	kg/h (l/h)	0,09 - 1,19
Nennspannung		V	12
Nennleistungsaufnahme	Regelbereich	W	3,6
Heizvolumenstrom (gegen 0,5 mbar)	max.	m³/h	132
Abmessungen (LxBxH)		mm	460 x 310 x 50
Abmessungen Ventilation Box (LxBxH)		mm	560 x 360 x 150
Gewicht .		g	9,5
<b>Toleranz ± 10%</b>			

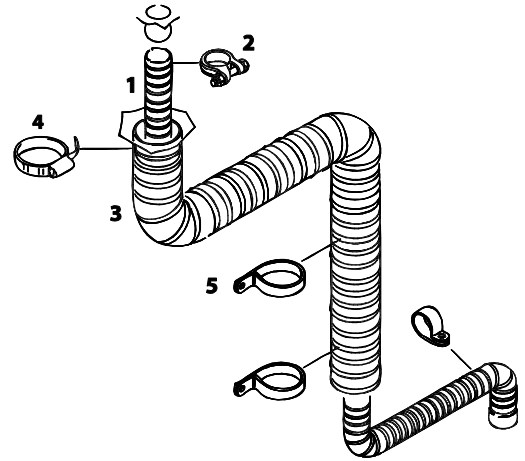
Übersicht Lieferumfang



Ident-Nr	Produktversion
WA90000A	Diesellocher X100 inkl. Einbaupaket

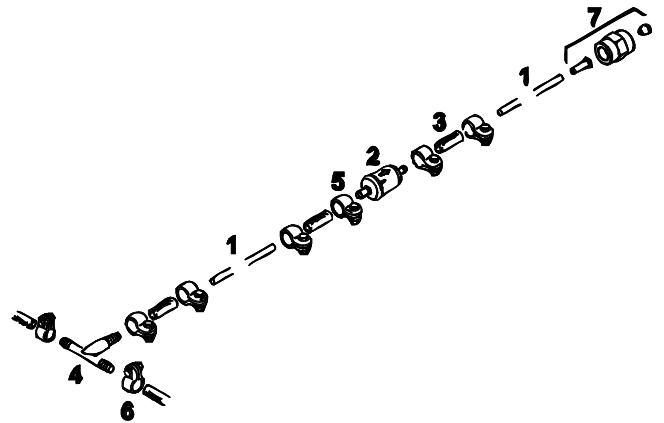
## Abgassystem

Pos.	Bestell-Nr.	Benennung
1	3200832A	Abgasrohr Ø 28 25 m
1	3200826A	Abgasschlauch Ø 28 1,9 m
1	3200830A	Abgasschlauch Ø 28 3,0 m
2	100424	Schlauchklemme Ø 30-33
3	3200827A	Kühlschlauch APK Ø 60 1,2m
3	3200833A	Kühlschlauch APK Ø 60 25 m
3	3200831A	Kühlschlauch APK Ø 60 3m
4	1310877A	Schlauchschelle Din 3017 Ø 60-80
5	79375450	Schlauchschelle Øi 62



## Brennstoffsystem

Pos.	Bestell-Nr.	Benennung
1	483931	Brennstoffschlauch 5x1,5 natur
2	487171	Kraftstofffilter
3	484032	Kraftstoffschlauch Ø 4,5x10,5 50 mm
4	9001344B	Brennstoffentnehmer 8x5x8 T-Form PME beständig Kunststoff
5	1310947A	Schlauchschelle Ø 10
6	1310763A	Schlauchschelle Ø 12
7	WA17689	Brennstoffstutzen





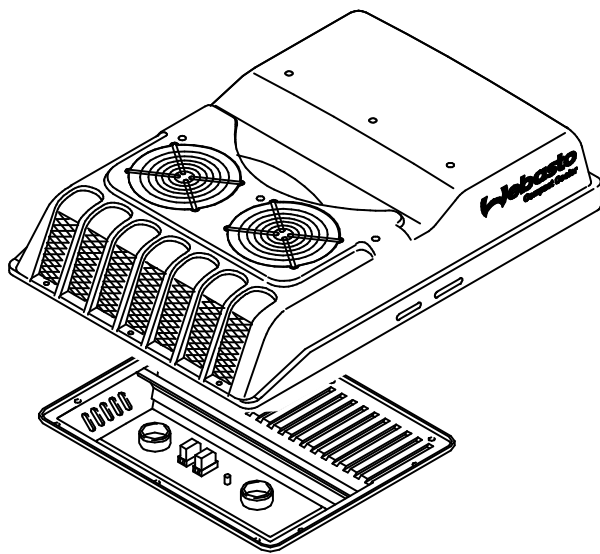
Compact Cooler 4E Elektrisch

							X	X			X

Hinweise auf Seite 1 beachten. Aufdachklimaanlage in Umluftausführung mit 3-stufigem Verdampfergebläse und elektrisch angetriebenem Verdichter. Die Anlage ist mit Kältemittel R134a befüllt.

Technische Daten		
Kälteleistung	kW	3,5
Kältemittel		R134a, FCKW-frei, befüllt
Nennspannung	V	24
Maximale gesamtstromaufnahme	A	max. 68
Abmessungen (LxBxH)	mm	1110 x 774 x 215
Gewicht .	g	55
Volumenstrom Verdampfergebläse (mit Luftverteilerplatte)	l/h	max. 550
<b>Toleranz ± 10%</b>		

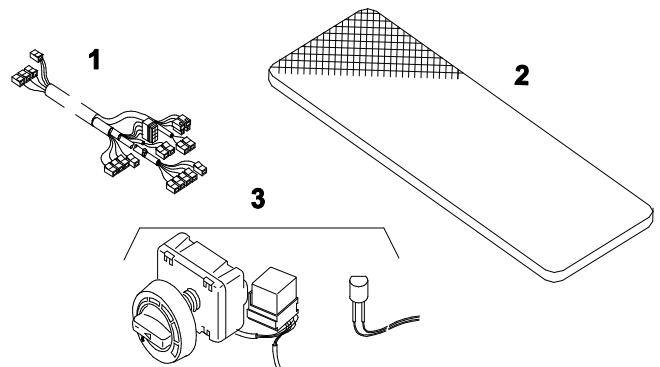
Übersicht Lieferumfänge



Ident-Nr	Produktversion
9004865B	Compact Cooler 4E R134a 24V mit Luftverteilerplatte, elektronischem Raumthermostat und Standard-Montagekit
9004864B	Compact Cooler 4E R134a 24V mit Luftverteilerplatte und Standard-Montagekit

Zubehör

Pos.	Bestell-Nr.	Benennung
1	66277A	Kabelsatz für Bedienelement extern, 10,80 m
2	64049A	Umluftfilter CC5
3	98900A	Elektronischer RaumThermostat 24V für CC5 Nachrüstkit



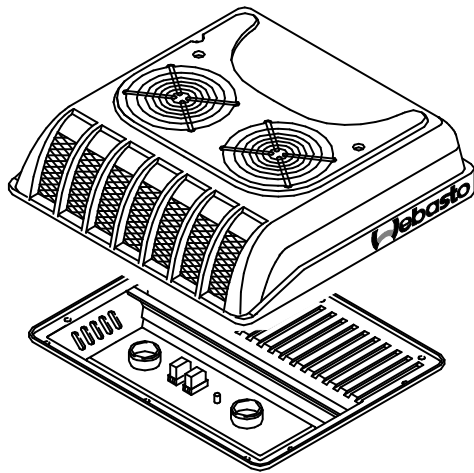


Compact Cooler 5 Elektrisch	X		X	X				X	X		X
-----------------------------	---	--	---	---	--	--	--	---	---	--	---

Hinweise auf Seite 1 beachten. Aufdachklimaanlage in Umluftausführung mit 3-stufigem Verdampfergebläse, ohne Kältemittelverdichter, Verdichterhalter und Kältemittel. Verdichterhalter sind über den Fahrzeughersteller zu beziehen oder selbst anzufertigen. Geeignet für Kältemittel R134a.

Technische Daten		
Kälteleistung	kW	5,0
Kältemittel		R134a, FCKW-frei
Nennspannung	V	12 / 24
Abmessungen (LxBxH)	mm	750 x 760 x 165
Gewicht ohne Verdichter	kg	26,5
Volumenstrom Verdampfergebläse (mit Luftverteilerplatte)	l/h	max. 550
<b>Toleranz ± 10%</b>		

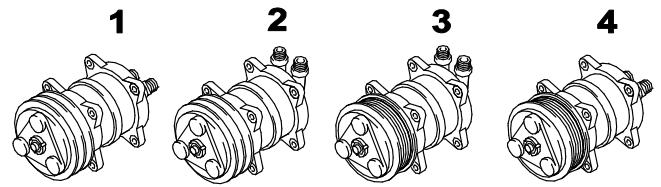
Übersicht Lieferumfang



Ident-Nr	Produktversion
67356C	Compact Cooler 5 R134a 12V Basisversion mit Luftverteilerplatte, ohne Standard-Montagekit
66282C	Compact Cooler 5 R134a 12V mit Luftverteilerplatte und elektronischem Raumthermostat, ohne Standard-Montagekit
64033D	Compact Cooler 5 R134a 12V mit Luftverteilerplatte und Standard-Montagekit
67355C	Compact Cooler 5 R134a 24V Basisversion mit Luftverteilerplatte, ohne Standard-Montagekit
66281C	Compact Cooler 5 R134a 24V mit Luftverteilerplatte und elektronischem Raumthermostat, ohne Standard-Montagekit
64032D	Compact Cooler 5 R134a 24V mit Luftverteilerplatte und Standard-Montagekit

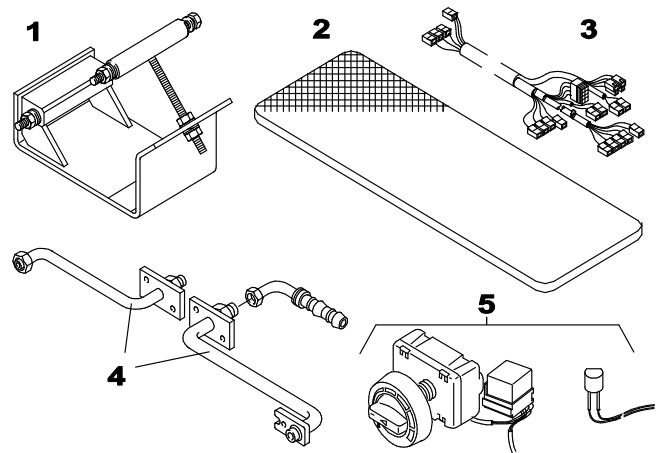
**Kältemittel-Verdichter-Kits**

Pos.	Bestell-Nr.	Benennung
1	40152B	Verdichter Seltec TM-13HD horizontal 12V
1	40153B	Verdichter Seltec TM-13HD horizontal 24V
2	80755B	Verdichter Seltec TM-13HD vertikal 12V
2	80700B	Verdichter Seltec TM-13HD vertikal 24V
3	67478A	Verdichter Seltec TM-13HD 8PVK vertikal 12V
4	88139B	Verdichter Seltec TM-13HD 8PVK horizontal 24V



**Zubehör**

Pos.	Bestell-Nr.	Benennung
1	87723C	Universeller Verdichterhalter
2	64049A	Umluftfilter CC5
3	66277A	Kabelsatz für Bedienelement extern, 10,80 m
4	64519C	Montagekit Schlauchverlegung aussen
5	98899A	Elektronischer RaumThermostat 12V für CC5 Nachrüstkit
5	98900A	Elektronischer RaumThermostat 24V für CC5 Nachrüstkit
100	65362C	Montagekit 2x11 m Kältemittelschlauch
100	64497C	Montagekit 2x6m Kaltemittelschlauch

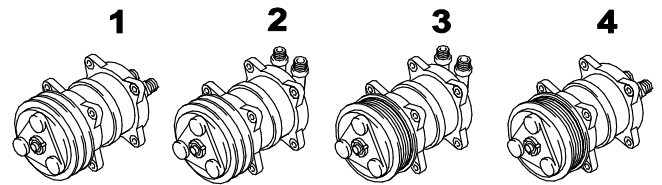




## Kältemittel-Verdichter-Kits

### Pos. Bestell-Nr. Benennung

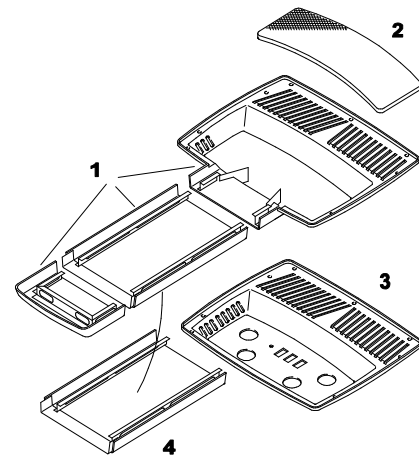
1	67045A	Verdichter Seltec TM-16HD horizontal 12V
1	67046A	Verdichter Seltec TM-16HD horizontal 24V
2	64040A	Verdichter Seltec TM-16HD vertikal 12V
2	64035A	Verdichter Seltec TM-16HD vertikal 24V
3	98536A	Verdichter Seltec TM-16HD 8PVK vertikal 12V
3	98561A	Verdichter Seltec TM-16HD 8PVK vertikal 24V
4	9000678A	Verdichter Seltec TM-16HD 8PVK horizontal 12V
4	9000679A	Verdichter Seltec TM-16HD 8PVK horizontal 24V



## Luftführungssystem

### Pos. Bestell-Nr. Benennung

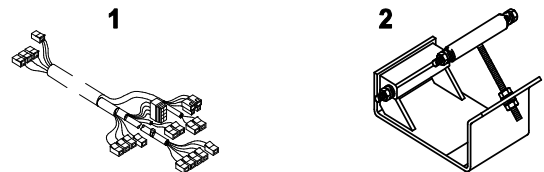
1	98502D	Kit Luftkanalsystem CC8 (Mittel- und Endstück 814 mm)
2	64053B	Umluftfilter CC8
3	98868D	Zusatzkit Verlängerung Luftkanal, 569 mm max. 4 Verlängerungskits möglich
4	66280B	Luftverteilerplatte CC8 Zsb.
100	9001288A	Luftkanalendstück CC8 mit Vorbereitung für Beleuchtung
100	9001161A	Zusatzkit Verlängerung Luftkanal; 569lg mit Vorbereitung für Beleuchtung (max 4 Verlängerungs-Kits möglich)



## Zubehör

### Pos. Bestell-Nr. Benennung

1	67043C	Kabelsatz CC8 für Bedienelement extern 13,00 m
2	87723C	Universeller Verdichterhalter
100	9001669A	Anschlusskit CC8 Heizoption
100	9000988A	Kabelbaum CC8 für Bedienelement extern Heizoption
100	67041E	Standard Montagekit incl.2x6 m Kältemittelschlauch
100	67042E	Standard Montagekit incl.2x11m Kältemittelschlauch
100	98700E	Montagekit CC8 2x16 m Schläuche
100	98500A	Schablone Dachausschnitt CC8
100	9000458A	Relais 12V 70A
100	39879B	Steckhülsegehäuse für Relais 9-polig weiss





E-Unit Compact Cooler 5 Elektrisch	X			X				X	X		X

Hinweise auf Seite 1 beachten. Elektrisch angetriebene Verdichtereinheit zur Kombination mit Compact Cooler 5, 24V.  
 In Verbindung mit Standard-Montagekit incl. 2x6m Kältemittelschlauch 64497C. Erreichbare Kälteleistung in Kombination mit Compact Cooler 5: 3,5 kW.

Technische Daten		
Nennspannung	V	24
Maximale gesamtstromaufnahme	A	max. 53
Abmessungen (LxBxH)	mm	380 x 765 x 215
Gewicht	g	28
<b>Toleranz ± 10%</b>		

Ident-Nr	Produktversion
9004866A	E-Unit Compact Cooler 5 24V inkl. Elektromotor und Verdichter



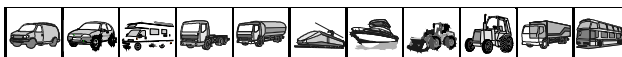
NiteCool TCC-100 12V	X		X	X				X	X		
----------------------	---	--	---	---	--	--	--	---	---	--	--

Hinweise auf Seite 1 beachten.

Der Aufbau von Dachkompaktanlagen kann die Festigkeitseigenschaften von Fahrzeugkabinen verändern. Speziell bei Erdbaumaschinen sind die DIN ISO 3471 (Überrollschutzaufbauten) sowie die DIN ISO 3499 (Schutzaufbauten gegen herabfallende Gegenstände) zu berücksichtigen.

Technische Daten			
Kälteleistung je nach Umgebungsbedingungen		kW	600 - 1.600
Nennspannung		V	12 / 24
Nennleistungsaufnahme	Regelbereich	W	15 - 150
Abmessungen (LxBxH)		mm	728 x 895 x 125
Gewicht ohne Wasser, Tank und Kabelbaum		kg	19
Luftvolumenstrom		m³/h	850
<b>Toleranz ± 10%</b>			

Ident-Nr	Produktversion
9015035C	NiteCool TCC-100 24V
9015005C	NiteCool TCC-100 12V



Hollandia 100 Manuell	X	X		X	X			X	X	X	
-----------------------	---	---	--	---	---	--	--	---	---	---	--

Dieses Hebedach besteht aus Sicherheitsglas mit Isolierschutz und lässt sich komfortabel über einen Dreh- oder Klappverschluss bedienen.

Technische Daten		manuell, Klappgriff	manuell, Drehgriff
Abmessung sichtbare Glasfläche (B x L)	mm	702 x 335	702 x 335
Abmessung Glasfläche (B x L)	mm	748 x 378	748 x 378
Ausstellhöhe	mm	85	74
Gewicht	kg	6,1	6,1
<b>Toleranz ± 10%</b>			

Übersicht Lieferumfänge



Ident-Nr	Produktversion
33H1C13100	Hollandia 100 Classic Klappgriff
33H1L13100	Hollandia 100 Deluxe Klappgriff
33H1L12100	Hollandia 100 Deluxe Drehgriff



Hollandia 300 Classic 12V	X	X									
---------------------------	---	---	--	--	--	--	--	--	--	--	--

Dieses Hebe-Schiebedach besteht aus Sicherheitsglas mit Isolierschutz und lässt sich manuell oder elektrisch bedienen.

Technische Daten		Medium	Large
Abmessung sichtbare Glasfläche (B x L)	mm	612 x 339	667 x 300
Abmessung Glasfläche (B x L)	mm	748 x 378	803 x 462
Ausstellhöhe	mm	43	48
Panneelverschiebung	mm	195	290
Zubehör		Sonnenblende (click in)	
Gewicht	kg	10	14
Bedienung		elektrisch \ manuell (Handkurbel)	elektrisch \ manuell (Handkurbel)
<b>Toleranz ± 10%</b>			

Übersicht Lieferumfänge



Ident-Nr	Produktversion
33H3CM12100	Hollandia 300 Classic Medium manuell
33H3CL12100	Hollandia 300 Classic Large manuell
33H3CM11100	Hollandia 300 Classic Medium elektrisch
33H3CL11100	Hollandia 300 Classic Large elektrisch



Hollandia 300 DeLuxe 12V	X	X									
--------------------------	---	---	--	--	--	--	--	--	--	--	--

Technische Daten			
		Medium	Large
Abmessung sichtbare Glasfläche (B x L)	mm	625 X 261	662 x 332
Abmessung Glasfläche (B x L)	mm	768 X 335	820 x 453
Ausstellhöhe	mm	52	47
Panneelverschiebung	mm	250	270
Zubehör		Regensensor	Regensensor
Gewicht	kg	10,5	10,4
Bedienung		elektrisch \ soft touch	elektrisch \ soft touch
<b>Toleranz ± 10%</b>			

Übersicht Lieferumfänge



Ident-Nr	Produktversion
33H3M10101	Hollandia 300 Deluxe Medium soft touch Rollo
33H3M16100	Hollandia 300 Deluxe Medium soft touch Regensensor
33H3M16101	Hollandia 300 DeLuxe Medium soft touch Rollo Regensensor
33H3L11100	Hollandia 300 Deluxe Large elektrisch
33H3L11101	Hollandia 300 Deluxe Large elektrisch Rollo
33H3L10100	Hollandia 300 Deluxe Large soft touch
33H3L10101	Hollandia 300 Deluxe Large soft touch Rollo
33H3L16100	Hollandia 300 Deluxe Large soft touch Regensensor
33H3L16101	Hollandia 300 DeLuxe Large soft touch rollo Regensensor



Hollandia 300 Exclusive 12V											
		X									

Dieses Hebe-Schiebedach besteht aus Sicherheitsglas mit Isolierschutz und lässt sich elegant elektrisch oder soft touch bedienen. Optional ist es mit einem Regensensor ausrüstbar.

Technische Daten		
		Exclusive
Abmessung sichtbare Glasfläche (B x L)	mm	680 x 290
Abmessung Glasfläche (B x L)	mm	820 x 453
Ausstellhöhe	mm	47
Panneelverschiebung	mm	270
Zubehör		Regensensor
Gewicht	kg	12
Bedienung		elektrisch \ soft touch
<b>Toleranz ± 10%</b>		

Übersicht Lieferumfänge



Ident-Nr	Produktversion
33H3L01103	Hollandia 300 Exclusive Large elektrisch
33H3L00103	Hollandia 300 Exclusive Large Soft Touch







Hollandia 700 12V		X								

Dieses nachrüstbares Serienschiebedach passt sich äusserlich dem Fahrzeug an. Es wird mit Sicherheitsglas geliefert. Zwei Programmierungen ermöglichen Einstellungen abzuspeichern und auf Knopfdruck abzurufen.

Technische Daten		H710	H730	H735	H740	H790
Abmessung sichtbare Glasfläche (B x L)	mm	680 x 280	630 x 340	680 x 340	730 x 340	830 x 340
Abmessung Glasfläche (B x L)	mm	851 x 477	801 x 475	851 x 477	901 x 480	1001 x 485
Ausstellhöhe	mm	50	50	50	50	50
Panneelverschiebung	mm	302	352	352	352	352
Zubehör		Regensensor	Regensensor	Regensensor	Regensensor	Regensensor
Gewicht	kg	14,6	18,2	14,6	19,5	21
Bedienung		soft touch	soft touch	soft touch	soft touch	soft touch
<b>Toleranz ± 10%</b>						

Übersicht Lieferumfänge



Ident-Nr	Produktversion
33S7100100	Hollandia 710
33S7300100	Hollandia 730
33S7500100	Hollandia 735
33S7400100	Hollandia 740
33S7900100	Hollandia 790



Hollandia 900 12V		X											
-------------------	--	---	--	--	--	--	--	--	--	--	--	--	--

Dieses nachrüstbares Doppel-Serienschiebedach passt sich äußerlich dem Fahrzeug an. Es wird mit Venus® Sicherheitsglas geliefert. Ein Regensensor und eine Fernbedienung ist optional erhältlich.

Technische Daten		H930	H935	H940
Abmessung sichtbare Glasfläche (B x L)	mm	649 x 405	690 x 405	740 x 405
Abmessung Glasfläche (B x L)	mm	778 x 180 / 778 x 343	828 x 181 / 828 x 343	878 x 183 / 878 x 343
Ausstellhöhe vorne / hinten		38 / 33	38 / 33	38 / 33
Panneelverschiebung	mm	335	335	335
Zubehör		Regensensor	Regensensor	Regensensor
Gewicht	kg	18,2	19	19,8
Bedienung		elektrisch / soft touch	elektrisch / soft touch	elektrisch / soft touch
<b>Toleranz ± 10%</b>				

Übersicht Lieferumfänge



Ident-Nr	Produktversion
3390134A	Hollandia 930 Roof (ohne Bedienelement)
3390135A	Hollandia 935 Roof (ohne Bedienelement)
3390136A	Hollandia 940 Roof (ohne Bedienelement)
3390412A	Hollandia 900 Soft Touch Bedienelemente
3390413A	Hollandia 900 Soft Touch Bedienelemente mit Regensensor
3390249A	H900 Schalter Kontrollset
3390332A	Teile für Sonnenblende schwarz 5 St.
3390361A	Teile für Sonnenblende grau 5 St.
3390362A	Teile für Sonnenblende beige 5 St.

# Allgemeine Verkaufs- und Lieferbedingungen

## 1. Geltung

1) Die Angebote, Lieferungen und Leistungen erfolgen ausschließlich auf Grundlage dieser Allgemeinen Verkaufs- und Lieferbedingungen, das gilt auch für alle künftigen Geschäftsbeziehungen, selbst wenn dort die Geltung dieser Bedingungen nicht noch einmal ausdrücklich vereinbart wird. Spätestens mit der widerspruchslosen Entgegennahme der Lieferung stimmt der Besteller der Geltung dieser Bedingungen zu. Allgemeine Geschäftsbedingungen des Bestellers gelten nur insoweit, als sie mit diesen Allgemeinen Verkaufs- und Lieferbedingungen übereinstimmen; im übrigen finden die Allgemeinen Geschäftsbedingungen des Bestellers keine Anwendung, auch wenn Webasto diesen nicht ausdrücklich widerspricht.

2) Abweichungen von diesen Allgemeinen Verkaufs- und Lieferbedingungen sind nur wirksam, wenn Webasto sie schriftlich bestätigt.

## 2. Angebot und Vertragsabschluss

1) Die Angebote sind freibleibend, sofern sie von Webasto nicht ausdrücklich schriftlich als verbindlich bezeichnet sind. Annahmeerklärungen und sämtliche Bestellungen bedürfen zu ihrer Rechtswirksamkeit der schriftlichen Bestätigung durch Webasto. Das Gleiche gilt für Änderungen oder Ergänzungen eines Auftrags.

2) Zeichnungen, Abbildungen, Maße, Gewichte oder sonstige Leistungen sind nur verbindlich, wenn dies ausdrücklich schriftlich vereinbart wird.

## 3. Preise

1) Soweit nichts anderes vereinbart ist, hält sich Webasto an die von ihm angebotenen Preise 30 Tage ab Abgabe des jeweiligen Angebots gebunden. Die Aufträge kommen zu den in den jeweils aktuellen Preislisten genannten Preisen zustande.

2) Die Preise verstehen sich, falls nicht anders vereinbart, ab Lieferwerk. Die Kosten des Versands mit einem Transporteur nach Wahl Webastos einschließlich der Verpackung trägt der Besteller. Ist die Rückgabe der Verpackung vereinbart, hat der Besteller die Verpackung dem Lieferwerk zurückzugeben und haftet bis dahin auch für den zufälligen Untergang der Verpackung.

## 4. Gefahrübergang

Die Gefahr geht spätestens mit Auslieferung an den Spediteur oder eine sonstige Transportperson auf den Besteller über. Die Gefahr geht auch insoweit auf den Besteller über, als Waren auf Wunsch des Bestellers bei Webasto gelagert werden.

## 5. Gewährleistung und Haftung

1) Soweit die Lieferung im kaufmännischen Geschäftsverkehr erfolgt, hat der Besteller die von Webasto gelieferte Ware unverzüglich nach ihrem Eingang zu untersuchen und dabei festgestellte Mängel und Mengenabweichungen spätestens 8 Tage nach Wareneingang schriftlich zu rügen. Treten später innerhalb der Verjährungsfrist Mängel auf, die auch bei sorgfältiger Eingangsprüfung nicht entdeckt werden konnten, hat der Besteller diese unverzüglich nach Entdeckung, auf jeden Fall aber noch innerhalb der Verjährungsfrist bei Webasto eingehend schriftlich zu rügen.

2) Bei berechtigten Mängelrügen werden die vorhandenen Mängel nach Wahl Webastos nachgebessert oder die mangelhaften oder unbrauchbaren Teile kostenlos durch mangelfreie ersetzt. Die Einsendung der mangelhaften Ware an Webasto hat porto- bzw. frachtfrei zu erfolgen. Im Falle des Vorliegens eines Mangels trägt Webasto innerhalb Deutschlands die Kosten der billigsten Rücksendung an den Besteller. Kommt eine solche Nacherfüllung (Nachbesserung oder Ersatzlieferung) nicht zustande oder misslingt sie zweimal aus Gründen, die der Besteller nicht zu vertreten hat, so kann der Besteller die Rückgängigmachung des Vertrages (Rücktritt) oder Herabsetzung der Vergütung (Minderung) verlangen. Nachbesserung oder Ersatzlieferung erfolgen ohne Anerkennung einer Rechtspflicht und unterbrechen die Verjährung der Mängelansprüche für die Ware nicht.

3) Die Gewährleistungsfrist für Webasto Heizgeräte und Aufdachklimaanlagen sowie Webasto Ersatzteile für diese Geräte und Anlagen beträgt 24 Monate. Die Gewährleistungsfrist wird gerechnet ab dem Tag des Einbaus der Geräte bzw. der Ersteinbauung des Fahrzeugs, in das der Ersteinbau erfolgt ist, sie endet jedoch spätestens 36 Monate nach Auslieferung der Geräte, Anlagen bzw. Ersatzteile.

4) Die Geltendmachung eines Gewährleistungsanspruchs gegen Webasto setzt voraus, dass die Gewährleistungskarte von der Einbauwerkstätte ausgefüllt wurde und mit den beanstandeten Teilen an Webasto eingesandt wird. Ferner muss das Doppel dieser Gewährleistungskarte (Kontrollkarte) unverzüglich nach dem Einbau des Gerätes an Webasto gesandt worden sein. Webasto ist bereit, nach seinem Ermessen, unbeschadet dieser Gewährleistungsbestimmungen und ohne Anerkennung einer Rechtspflicht, Ein- und Ausbaukosten im Rahmen seiner Werkstattdurchlaufzeiten zu tragen. Voraussetzung für die Übernahme von Aus- und Einbaukosten ist, dass diese Arbeiten von Webasto oder einer von Webasto anerkannten Kundendienstwerkstätte ausgeführt werden.

5) Für Mängel, die durch natürliche Abnutzung, dies gilt insbesondere für Glüh-zündelemente, Temperatursicherungen bzw. deren Schmelzeinsätze, Kohlebürsten, ungeeignete oder unsachgemäße Verwendung, unsachgemäße Einlagerung, Nichteinhaltung der Einbau- und Bedienungsanweisung, fehlerhafte oder nachlässige Behandlung oder ungeeignete Betriebsmittel oder durch klimatische und sonstige Einwirkungen entstehen, wird keine Haftung übernommen, soweit diese Umstände nicht auf ein Verschulden von Webasto zurückzuführen sind. Für Mängel, die auf Konstruktionsfehlern oder der Wahl ungeeigneter Materialien beruhen, wird keine Haftung übernommen, sofern der Besteller trotz des vorherigen Hinweises von Webasto die Konstruktion oder das Material vorgeschrieben hat.

6) Weitere Mängelansprüche, gleich welcher Art, sind vorbehaltlich etwaiger nach Maßgabe von Ziffer 6 beschränkter Schadensersatzansprüche ausgeschlossen.

7) Eine Garantie liegt nur vor, wenn sie durch Webasto ausdrücklich und schriftlich erklärt wird.

## 6. Haftungsbeschränkung

6.1 Webasto haftet für etwaige Schäden, gleich aus welchem Rechtsgrund, nur, wenn  
a) Webasto eine vertragswesentliche Pflicht (Kardinalpflicht) schuldhaft (d.h. mindestens fahrlässig) in einer den Vertragszweck gefährdenden Weise verletzt hat oder  
b) der Schaden durch grobe Fahrlässigkeit oder Vorsatz seitens Webastos verursacht wurde oder  
c) Webasto eine Garantie übernommen hat.

6.2 In folgenden Fällen ist die Haftung von Webasto auf den typischen, vorhersehbaren Schaden beschränkt:  
a) im Fall der schuldhaften Verletzung von vertragswesentlichen Pflichten (Kardinalpflichten), die nicht grob fahrlässig oder vorsätzlich erfolgt,  
b) im Fall der grob fahrlässigen Verletzung von sonstigen Pflichten durch Mitarbeiter oder Beauftragte Webastos, die nicht Organe oder leitende Angestellte sind sowie  
c) im Fall der Übernahme einer Garantie, sofern nicht ausdrücklich eine Garantie für die Beschaffenheit einer Ware übernommen wurde.

6.3 In den Fällen der Ziffer 6.2 besteht keine Haftung für mittelbare Schäden, Mangelfolgeschäden oder entgangenen Gewinn.

6.4 Die Haftung Webastos nach dem deutschen Produkthaftungsgesetz, für die Verletzung von Leben, Körper und Gesundheit, für das arglistige Verschweigen eines Mangels und die Übernahme einer Garantie für die Beschaffenheit der Ware bleibt unberührt.

6.5 Die Ziffern 6.1 bis 6.4 gelten auch, wenn eine Ware nur der Gattung nach bestimmt ist.

6.6 Die Ziffern 6.1 bis 6.5 gelten auch im Falle etwaiger Schadensersatzansprüche des Bestellers gegen Mitarbeiter oder Beauftragte Webastos.

## 7. Lieferzeit

1) Die Vereinbarung von verbindlichen Lieferterminen oder -fristen bedarf der Schriftform. Verzögert sich die Lieferung durch Umstände, die der Besteller zu vertreten hat oder aus anderen von Webasto nicht zu vertretenden Gründen, dann verlängert sich die vereinbarte Lieferfrist oder der vereinbarte Liefertermin entsprechend.

2) Die Lieferfrist ist eingehalten, wenn bis zu ihrem Ablauf die Ware das Auslieferungswerk verlassen hat.

3) Kommt Webasto mit der Lieferung in Verzug, so ist der Besteller berechtigt, nach erfolglosem Ablauf einer angemessenen Nachfrist von mindestens zwei Wochen, vom Vertrag zurückzutreten und die Rückzahlung eventuell geleisteter Anzahlungen zu verlangen.

## 8. Eigentumsvorbehalt

1) Die von Webasto gelieferte Ware bleibt Eigentum Webastos, bis sämtliche Forderungen ausgeglichen sind, die Webasto gegen den Besteller zustehen.

2) Wird die gelieferte Ware mit anderen Gegenständen vermischt oder verbunden, so tritt der Besteller bereits mit Abschluss des Liefervertrags seine Ansprüche auf Herausgabe und seine Eigentums- und Miteigentumsrechte an den neu hergestellten Gegenständen an Webasto ab und verwahrt diese insoweit mit kaufmännischer Sorgfalt für Webasto.

3) Der Besteller darf die Vorbehaltsware nicht an Dritte verpfänden oder als Sicherheit übereignen. Er ist aber berechtigt, die Vorbehaltsware in ordnungsgemäßen Geschäftsverkehr weiterzuveräußern, wenn er hierbei ebenfalls den Eigentumsvorbehalt vereinbart. Hierzu tritt er sämtliche ihm aus dem Weiterverkauf oder aus einem sonstigen Rechtsgrund in diesem Zusammenhang entstehenden Forderungen bereits jetzt sicherungshalber in vollem Umfang an Webasto ab. Er ist jedoch widerruflich ermächtigt, die abgetretene Forderung im eigenen Namen für die Rechnung Webastos einzuziehen, wobei Webasto diese Ermächtigung nur widerrufen wird, wenn der Besteller seinen Zahlungsverpflichtungen nicht ordnungsgemäß nachkommt.

4) Bei Zugriffen Dritter auf die Vorbehaltsware wird der Besteller auf das Eigentum Webastos hinweisen und Webasto unverzüglich benachrichtigen. In diesem Zusammenhang entstehende Kosten und Schäden trägt der Besteller.

5) Bei vertragswidrigem Verhalten des Bestellers, insbesondere, wenn er seine Zahlungen einstellt oder Antrag auf Eröffnung des Insolvenzverfahrens über sein Vermögen gestellt wird, ist Webasto berechtigt, die Vorbehaltsware zurückzunehmen oder zu kennzeichnen und das Betriebsgelände des Bestellers zu diesem Zweck zu betreten.

6) Übersteigt der Wert der für Webasto bestehenden Sicherheit die Forderungen Webastos insgesamt um mehr als 20 %, so gibt Webasto auf Verlangen des Bestellers nach Wahl Webastos die darüber hinausgehenden

## 9. Zahlungsbedingungen

1) Wenn nichts anderes vereinbart ist, sind die Rechnungen Webastos spätestens innerhalb von 30 Tagen nach Rechnungsdatum und Lieferung zu zahlen. Bei Überschreiten der Zahlungsfrist kommt der Besteller ohne weitere Mahnung in Verzug. Falls der Besteller mit der Zahlung in Verzug gerät, kann Webasto Zinsen in Höhe von acht Prozentpunkten über dem Basiszins (§ 247 BGB) berechnen. Soweit Webasto hierzu Schecks oder Wechsel annimmt, erfolgt dies nur erfüllungshalber, wobei sich Webasto vorhält, Wechsel gegebenenfalls zurückzugeben und stattdessen sofortige Zahlung oder die Stellung einer anderen Sicherheit zu verlangen, wenn zu befürchten ist, dass die Wechsel keine genügende Sicherheit bieten. Diskont- und Wechselspesen gehen zu Lasten des Bestellers und sind sofort fällig.

2) Falls Webasto von Umständen Kenntnis erlangt, die es erwarten lassen, dass sich die Vermögensverhältnisse des Bestellers nach Vertragsschluss wesentlich verschlechtert haben, insbesondere wenn der Besteller die fälligen Forderungen Webastos nicht ausgleicht und deshalb Zahlungsansprüche Webastos gefährdet erscheinen, ist Webasto berechtigt, Lieferungen nur gegen volle oder teilweise Zahlung Zug um Zug oder Sicherheitsleistung auszuführen. Im Falle der Insolvenz oder der Zahlungsunfähigkeit des Bestellers oder des Antrags auf Einleitung eines Insolvenzverfahrens über das Vermögen des Bestellers ist Webasto berechtigt, von allen noch nicht ausgeführten Verträgen zurückzutreten.

3) Der Besteller ist zur Aufrechnung nur berechtigt, wenn die Gegenforderung unbestritten oder rechtskräftig festgestellt ist.

## 10. Schlussbestimmungen

1) Soweit es sich bei dem Besteller um einen Vollkaufmann handelt, ist der Sitz Webastos Erfüllungsort und bestimmt den Gerichtsstand für alle Verpflichtungen aus dem Vertrag.

2) Es gilt ausschließlich das Recht der Bundesrepublik Deutschland, die Anwendung des UN-Übereinkommens über den internationalen Kauf (CISG) ist ausgeschlossen.

3) Sollte eine Bestimmung unwirksam sein oder werden, so bleibt die Wirksamkeit der übrigen Bestimmungen davon unberührt.

# WEBASTO-VERTRETUNGEN WEBASTO-REPRESENTATIVES

## ARGENTINIEN

### Baron SA.

B1646DCS San Fernando, Prov. De Buenos Aires  
Avenue Libertador 1898  
Phone: +54 11 45805556  
www.baron.com.ar

### Friba Tecnología S.A.

1424 Buenos Aires  
Senillosa 1229  
Phone: +54 1 149242117  
www.friba.com.ar

## AUSTRALIEN

### Webasto Product Australia Pty. Ltd.

NSW 2232 Kirrawee  
423-427 The Boulevarde  
Phone: +61 2 85364800  
www.webasto.com.au

## BELGIEN

### Webasto Product Belgium S.A.

1070 Bruxelles  
Allée Hof Ter Vleestdreef 1  
Phone: +32 2 5580660  
www.webasto.be

## BRASILIEN

### Webasto Sistemas de Conforto Ltda.

13280-000 Vinhedo - SP  
Rua Santa Cruz, 481, Bairro Barra Funda  
Phone: +55 19 33435900  
www.webasto.com.br

## BULGARIEN

### Rhea MP GmbH

1839 Sofia  
ul. Boris Iliev 17  
Phone: +359 2 9420555  
www.rheamp.com

## CHILE

### Autobahn S.A.

7540253 Providencia Santiago de Chile  
Av. Los Leones 2008  
Phone: +56 2 3371400  
www.autobahn.cl  
Only Sunroof

### Carlos Becker y Cia. Ltda.

7510017 Providencia Santiago de Chile  
Avda. Luis Thayer Ojeda 166, Of. 907  
Phone: +56 2 2344311  
www.beckercia.cl

## CHINA

### Webasto Beijing Trading Co. Ltd.

100102 Beijing  
Room 2103, Building No.2, Boya International Center, No. 1 Lize Zhongyi Road, Chaoyang District  
Phone: +86 10 84782320  
www.parkingheater.cn

## DÄNEMARK

### Webasto Product Danmark ApS

2610 Rødovre  
Islevdalvej 180  
Phone: +45 44522000  
www.webasto.dk

## DEUTSCHLAND

### Webasto AG, Global Comfort Solution Auftragsabwicklung / Order Administration

17033 Neubrandenburg  
Speicherstrasse 3  
Phone: +49 395 55 92-290  
www.webasto.de

## ESTLAND

### AS KG KNUTSSON

11214 Tallinn  
Saeveski 12  
Phone: +372 6 519300  
www.kgk.ee

## FINNLAND

### Oy Kaha AB

1740 Vantaa  
Ansatie 2  
Phone: +358 96 1568379  
www.kaha.fi

## FRANKREICH

### Webasto Product France S.A.S.

91250 Tigery  
1, Rue de La Haye Z.A. Parisud 2  
Phone: +33 1 69138383  
www.webasto-france.fr

## GRIECHENLAND

### Ikaros S.A.

10442 Athens  
19 Dimitras Street  
Phone: +30 210 5196800  
www.ikaros.gr

### Sakiotis SA

16675 Athens  
47 Vouliagmenis Ave  
Phone: +30 21096454608  
www.sakiotis.gr  
Only Marine

## GROSSBRITANNIEN

### Webasto Product UK Ltd.

DN4 5JH South Yorkshire  
Webasto House, White Rose Way Doncaster Carrington  
Phone: +44 1302 322232  
www.webasto.co.uk

## HONG KONG

### Stormforce Marine

1204 Wanchai  
Dominion Centre 43-59, Queen's Road East  
Phone: +85228660114  
www.stormforcemarine.com  
Only Marine

## INDIEN

### Webasto Motherson Sunroofs Ltd.

201301 Noida (U.P.)  
A6,Sector-2, Dist. Gautam Budh Nagar, I Pradesh  
Phone: +91 120 2551851  
www.webastoindia.com

## INDONESIEN

### DRM Motor Sport

12210 Jakarta  
Perkantoran Permata Senayan Block C-1 floor  
Phone: +62 21 57940778

Only Sunroof

## IRAN

### Samarad Co. (Samasystem Kish)

1533634814 Teheran  
No. 21-2 Mehmandoost Alley - Mahnaz S Beheshti St.  
Phone: +98-21-88749337-9  
www.samaradkish.com  
Only Sunroof

## IRLAND

### Autoglaze

Dublin 12 Dublin  
39-41 Crumlin Road Dolphin's Barn  
Phone: +353 1 4538555  
www.autoglaze.ie  
Only Sunroof

## ISLAND

### Bilasmidurinn hf.

210 Gardabaer  
Hörgslundi 19  
Phone: +354 5672330  
www.bilasmidurinn.is

## ISRAEL

### S.A. Savir Investment Ltd.

56450 Yahud  
P.O. Box 11063  
Phone: + 972 3 9603535  
www.sunroof.co.il  
Only Sunroof

## ITALIEN

### Webasto Product Italy S.p.A.

20060 Colturano (MI) Milano  
Strada Provinciale 39, Km 2  
Phone: +39 02 98032900  
www.webasto.it

## JAPAN

### Webasto GCS Japan Co., Ltd.

J-222-0033 Yokohama, Kanagawa Prefe  
3-8-11 Shin-Yokohama  
Phone: +81 45 4741761  
www.webasto-gcs.co.jp

## KASACHSTAN

**Avtodom Motros KST**  
110000 Kostanay  
Baymagambetov Str. 153  
Phone: +77142500205  
www.autodomst.kz  
Only Car

**Awesto TOO**  
201361 Uralsk  
M-on Stroitel 21-44  
Phone: +77 112234314  
www.awesto.ru

## KOLUMBIEN

**Imapar Ltda**  
571 Bogota  
Cra 36 Avenue Ciudad de Quito No. 80-26  
Phone: +57 1 2110010

Only sunroof

## LETTLAND

**KG Knutsson Latvia**  
LV-1004 Riga  
K. Ulmana gatve 2  
Phone: +371 7807874  
www.kgk.lv

## LITAUEN

**UAB KG Knutsson**  
LT - 02300 Vilnius Vilnius  
Jacionio g 14  
Phone: +370 52553334  
www.kgx.lt

## MOLDAVIEN

**OLMOSDON s.r.l.**  
2023 Chisinau  
Str.Varniza 8  
Phone: +373 2 2407154  
www.olmosdon.md

## MONGOLEI

**Mongolian Star Melchers Co. Ltd.**  
211213 Ulaanbaatar  
Chingeltei District  
Phone: +976 1 1318138  
www.msm.mn

## NIEDERLANDE

**Webasto Product Nederland B.V.**  
8263 BC Kampen  
Constructieweg 47  
Phone: +31 38 3371137  
www.webasto.nl

## NORWEGEN

**Kolberg Caspary Lautom AS**  
1386 Asker  
Roykenveien 70  
Phone: +47 66753073  
www.kcl.no

## ÖSTERREICH

**Webasto Fahrzeugtechnik G.m.b.H.**  
1230 Wien  
Jochen Rindt Strasse 19  
Phone: +43 1 6043780  
www.webasto.at

## POLEN

**Webasto Petemar Sp. z.o.o.**  
05-092 Łomianki  
ul. Warszawaska 205/219  
Phone: +48 22 7327370  
www.webasto.pl

## RUMÄNIEN

**Webasto Romania srl.**  
075100 Otopeni  
Str. Horia Cloșca și Crișan nr. 61-63  
Phone: +402 12032751  
www.webasto.ro

## RUSSISCHE FÖDERATION

**Webasto Rus OOO**  
107065 Moscow  
Altajskaia ul. 19, 1/a  
Phone: +74 95 7770245  
www.webasto.ru

## SAUDI ARABIEN

**Alsalam Goulf Group**  
31586 Dammam  
P.O. Box 66866  
Phone: +966 38204141

Only Sunroof

## SCHWEDEN

**KG Knutsson AB**  
19181 Sollentuna, Stockholm  
Hammarbacken 8  
Phone: +46 8 923000  
www.kgk.se

## SCHWEIZ

**Webasto (Schweiz) AG**  
CH 4123 Allschwil / BL  
Hagmattstrasse 4  
Phone: +41 61 4869580  
www.webasto.ch

## SINGAPUR

**Pro-RV 4x4 Centre**  
218433 SINGAPORE  
No. 158, Rangoon Road  
Phone: +65 63924148  
www.thesunroofguy.com  
Only Sunroof

## SLOWAKEI

**Webasto Product Slovakia s.r.o.**  
Rozvojova 3 SK - 040 11 Košice  
Galgovecká ulica 3  
Phone: +421 5 57871000  
www.webasto.sk

## SLOWENIEN

**Webasto Produkt - avtomobilska tehnika d.o.o**  
1000 Ljubljana  
Cesta v Gorice 34  
Phone: +386 1 2008712  
www.webasto.si

## SPANIEN

**Webasto Product Ibérica, S.L.U**  
28053 Madrid  
Centro Transportes de Madrid  
Phone: +34 915072874  
www.webasto.es

## SÜDAFRIKA

**Webasto South Africa (Pty) Ltd.**  
7780 Wetton, Cape Town  
7 Venus Way Hillstar Industria  
Phone: +27 21 7619971  
www.webasto.co.za

## SÜDKOREA

**Webasto Product Korea Inc.**  
135-080 Seoul  
2nd Flow Focus Bldg., 725-25 Yeoksam-  
Kangnam-ku  
Phone: +82 25652831  
www.webasto-korea.com

## TAIWAN

**Tribest International Co. Ltd.**  
Taipei  
1F, No.5 Sec 3, HSIN- HSENG.N.RD  
Phone: + 886 2 2591 1877

## TSCHECHISCHE REPUBLIK

**Webasto Products Czech Republic, s.r**  
140 00 Praha 4  
Na Strži 35/1373  
Phone: +42 02 410454507  
www.webasto.cz

## TÜRKEI

**Webasto SPM Isitma,Sogutma,Havalar  
Sistemleri Ticaret Ltd.Sti**  
TR-34398 Maslak-Istanbul  
Atatürk Oto Sanayi Sitesi 2. Kisim 22, sol  
762/763  
Phone: +90 212 276 2020  
www.webasto.com.tr

## UKRAINE

**Webasto Ukraina TzOW**  
3045 Kiev  
Chervonopraporna str. 28  
Phone: +380 44 5930840  
www.webasto-ua.com

## UNGARN

**Webasto Hungaria Kft.**  
1135 Budapest  
Szent László ut 73  
Phone: +36 1 3502337  
www.webasto.hu

## VENEZUELA

**WPI De Venezuela C.A.**  
1070 Caracas  
Av. Príncipe La Urbina, Edf. Don Vicente  
n.1  
Phone: +58 2122424238

Only Sunroof

## **VEREINIGTE ARABISCHE EMIRATE**

**Exalto Emirates Ltd**  
Sharjah  
Wassit Road, Industrial Area VI  
Phone: +971 65420597  
[www.exalto-emirates.com](http://www.exalto-emirates.com)  
Only Marine

## **VEREINIGTE STAATEN VON AMERIKA**

**Webasto Product North America, Inc.**  
48430 Fenton, Michigan  
15083 North Road  
Phone: +1 810 5936100  
[www.webasto.us](http://www.webasto.us)

## **WEISSRUSSLAND**

**Falkat GmbH**  
220004 Minsk  
Ul. Drozda, 8  
Phone: +375 17 2001894  
[www.falkat.com](http://www.falkat.com)

# Mehr Informationen zu Webasto Marine Produkten

## Webasto Marine Katalog

- \* Produktinformationen und Produktauswahlhilfen
- \* Richtlinien zur Zusammenstellung Ihrer eigenen Anwendungen
- \* Alle technischen Daten zu jedem Produkt
- \* Einbaukits für einen einfachen Einbau
- \* Das breiteste Sortiment an Zubehör für Klima- und Heizanwendungen in der ganzen Branche

► MK600204 oder bei Ihrem Webasto Händler

## Marine Website

- \* Schnelle und interessante Produktvorführung
  - \* Internationale, mehrsprachige Händlersuche
- [www.webasto-marine.de](http://www.webasto-marine.de)

## Marine Navigator: Wissenswertes über Webasto

- \* Alle verfügbaren Dokumentationen mit Produktinformationen, technische Informationen und Unterstützung bei Vertrieb und Marketing
- \* Nützliche Werkzeuge für die richtige Kalkulation und Erstellung von Preisangeboten
- \* Das wesentliche Werkzeug für die Entwicklung Ihrer Geschäfte

► <http://dealers.webasto.com>

## BlueHeat



Heizlösungen:  
Luftheizgeräte  
Wasserheizgeräte  
Wasserstationen

## BlueCool



Kühlösungen:  
BlueCool Classic, Kompakt-Klimaanlage  
BlueCool Premium, Chiller-Klimaanlage  
Zubehör  
Ersatzteile

## BlueComfort



Integrierte Klimalösungen  
BlueComfort Premium:  
Chiller integriert mit Wasserheizung  
BlueComfort Classic:  
Kompakt-Klimaanlage integriert mit Heizung

## Marine Roofs



Lösungen für Dachsysteme  
Webasto Marine Dächer  
Engineering Services im Marine-Bereich

Webasto AG  
Kraillingerstrasse 5  
82131 Stockdorf  
GERMANY  
<http://www.webasto.com>  
<http://dealers.webasto.com>

Subject to modification  
Änderungen vorbehalten  
Sous réserve de modification  
Con riserva di apportare modifiche  
Ändringar förbehålles

€ 5,-